

ИНСТРУКЦИЯ ПО СБОРКЕ

Кухня "Тренд" 1,0 м Кухня

Габаритные размеры низ:

Ширина: 1002 мм

Высота: 858 мм

Глубина: 595 мм

Габаритные размеры верх:

Ширина: 1000 мм

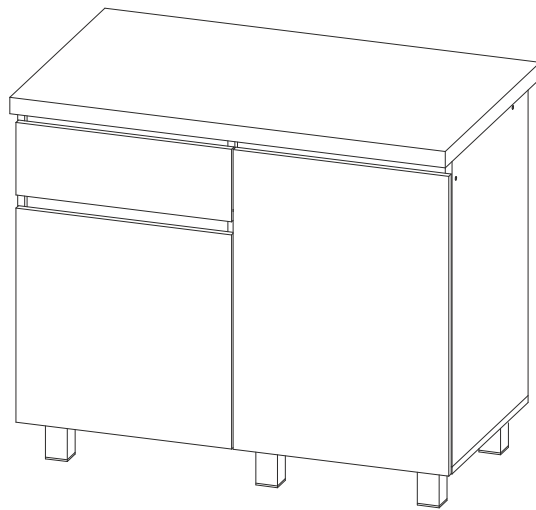
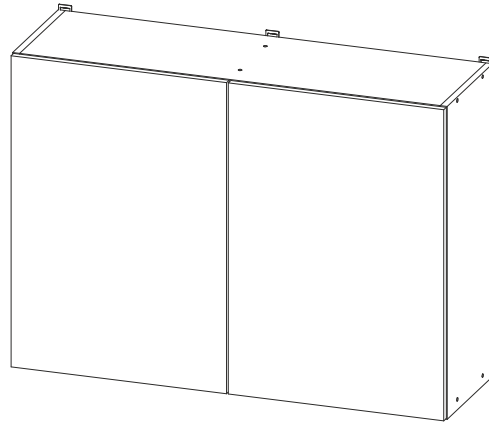
Высота: 720 мм

Глубина: 304 мм

Максимальная нагрузка

на ящик - 5 кг

на полку - 10 кг



Кухня "Тренд" 1,0 м
Кухня

Срок службы изделия - 5 лет
Срок гарантии - 24 месяца

Соответствует требованиям
ТР ТС 025/2012

ООО «Мебелони», Пензенская область, г. Пенза, ул. Рябова, стр. 7Д

МЕБЕЛОНИ
СЕМЬЯ
МБ

Дата изготовления _____

ОБЩИЕ ТЕХНИЧЕСКИЕ УКАЗАНИЯ

Настоятельно рекомендуем перед началом сборки внимательно ознакомиться с данной инструкцией, проверить наличие всех деталей и фурнитуры согласно комплектовочным ведомостям, убедиться в их качестве (отсутствие царапин, сколов, вмятин и т.д.) т.к. претензии по количеству комплектующих и качеству изделия после сборки не принимаются.

Сборку советуем производить вдвоём на ровной поверхности, в качестве подкладочного материала рекомендуем использовать гофрокартон от упаковок.

Производитель оставляет за собой право вносить изменения, не нарушающие внешнего вида и габаритных размеров изделия (замена крепёжной фурнитуры, ножек, ручек и т. д. на аналоги).

Правила эксплуатации

Для длительного сохранения эксплуатационных и эстетических качеств мебели необходимо соблюдать следующие правила по уходу за мебелью во время ее эксплуатации.

- эксплуатировать мебель в сухом, проветриваемом помещении с температурой воздуха от +10 С до +40 С и влажностью воздуха не более 70%;
- в процессе эксплуатации мебели возможно ослабление крепежной фурнитуры - необходимо ее поправлять;
- при эксплуатации изделий имеющие декоративные решения в виде стекла или зеркал необходимо помнить, что эксплуатация стекла и зеркал с трещиной сопряжено с риском получения травм. Следует немедленно заменить стекло/зеркало при появлении трещин;
- не допускать скопления влаги на поверхностях изделия во избежание набухания щитов и отклейки кромок;
- беречь поверхности от механических повреждений, не допускать повреждения защитного слоя УФ-печати и воздействия высоких температур;
- протирать изделия влажной мягкой тканью (на УФ-печати применять микрофибру для зеркал), также возможно мыть с легким мыльным раствором с последующей протиркой насухо. Запрещено применение абразивных порошков и жестких металлических щеток.
- Запрещено использование агрессивных средств очистки, таких как растворители, бензин, обезжиривающие средства, содержащие кислоты, спирты и соли, моющие средства типа «Мистер Мускул», «Fairy» и т.д.

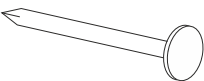
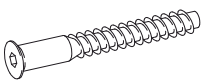


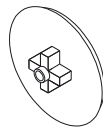

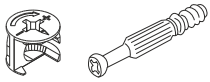
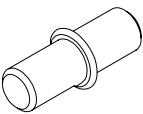
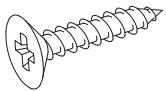
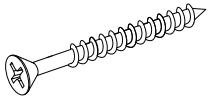
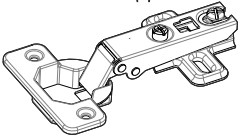
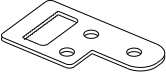
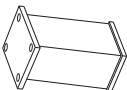
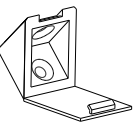
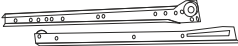
Гарантийные обязательства

Изготовитель гарантирует соответствие мебели требованиям ГОСТ 16371-2014, ТР ТС 025/2012 при соблюдении условий транспортировки, хранения, сборки (для мебели, поставляемой в разобранном виде), эксплуатации.

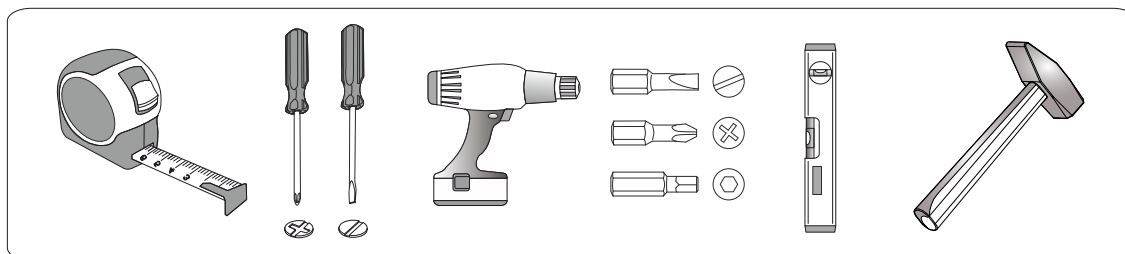
Срок службы изделия - 5 лет (при соблюдении условий эксплуатации мебели).

Гарантийный срок эксплуатации мебели - 24 месяца.

Фурнитура

<p>Гвоздь 2x20</p>  <p>80 шт. К</p>	<p>Евровинт 6x50</p>  <p>32 шт. А</p>	<p>Евроключ</p>  <p>1 шт. З</p>	<p>Заглушка для евровинта</p>  <p>23 шт. В</p>	<p>Заглушка для эксцентрика</p>  <p>4 шт. Е</p>	<p>Заглушка технологическая Ф5</p>  <p>16 шт. W</p>
<p>Эксцентриковая стяжка</p>  <p>4 шт. С</p>	<p>Полкодержатель</p>  <p>12 шт. Р</p>	<p>Шуруп 4x16</p>  <p>74 шт. Н</p>	<p>Шуруп 4x30</p>  <p>11 шт. Г</p>	<p>Петля накладная</p>  <p>8 шт. Н</p>	<p>Навес плоский</p>  <p>3 шт. Л</p>
<p>Опора квадратная 100 мм</p>  <p>6 шт. Ф</p>	<p>Стяжка уголок</p>  <p>3 шт. U</p>	<p>Направляющая роликовая 450 мм</p>  <p>1 компл. О</p>			

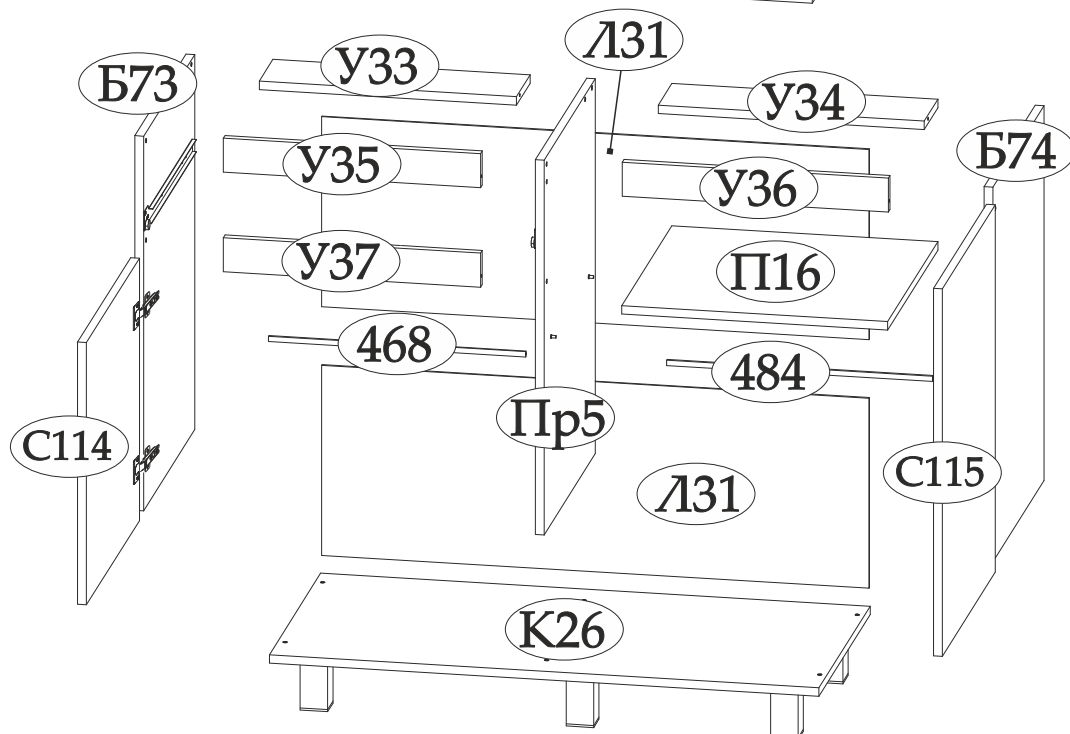
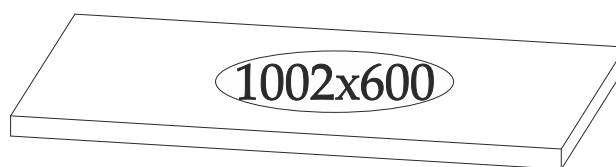
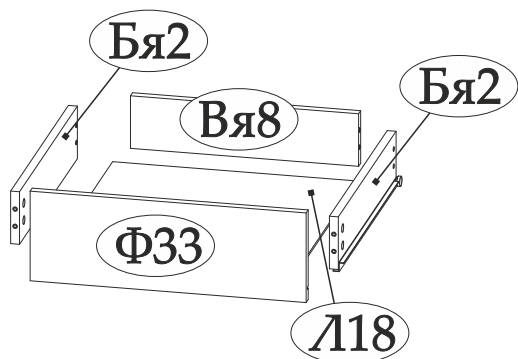
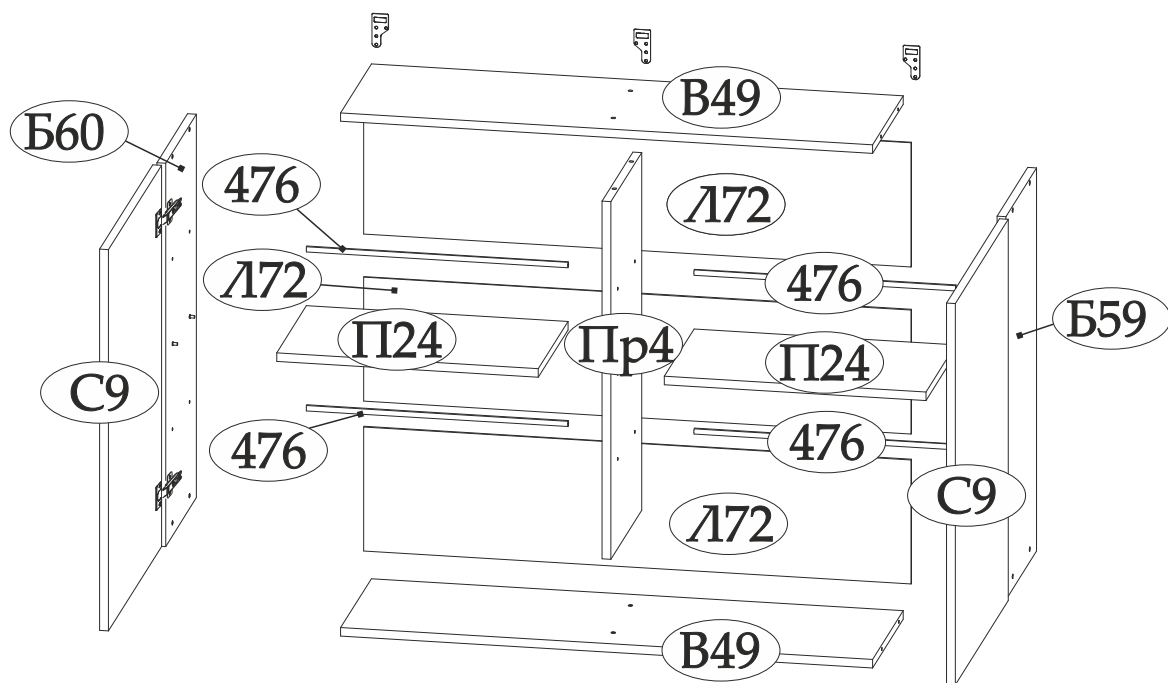
Инструменты



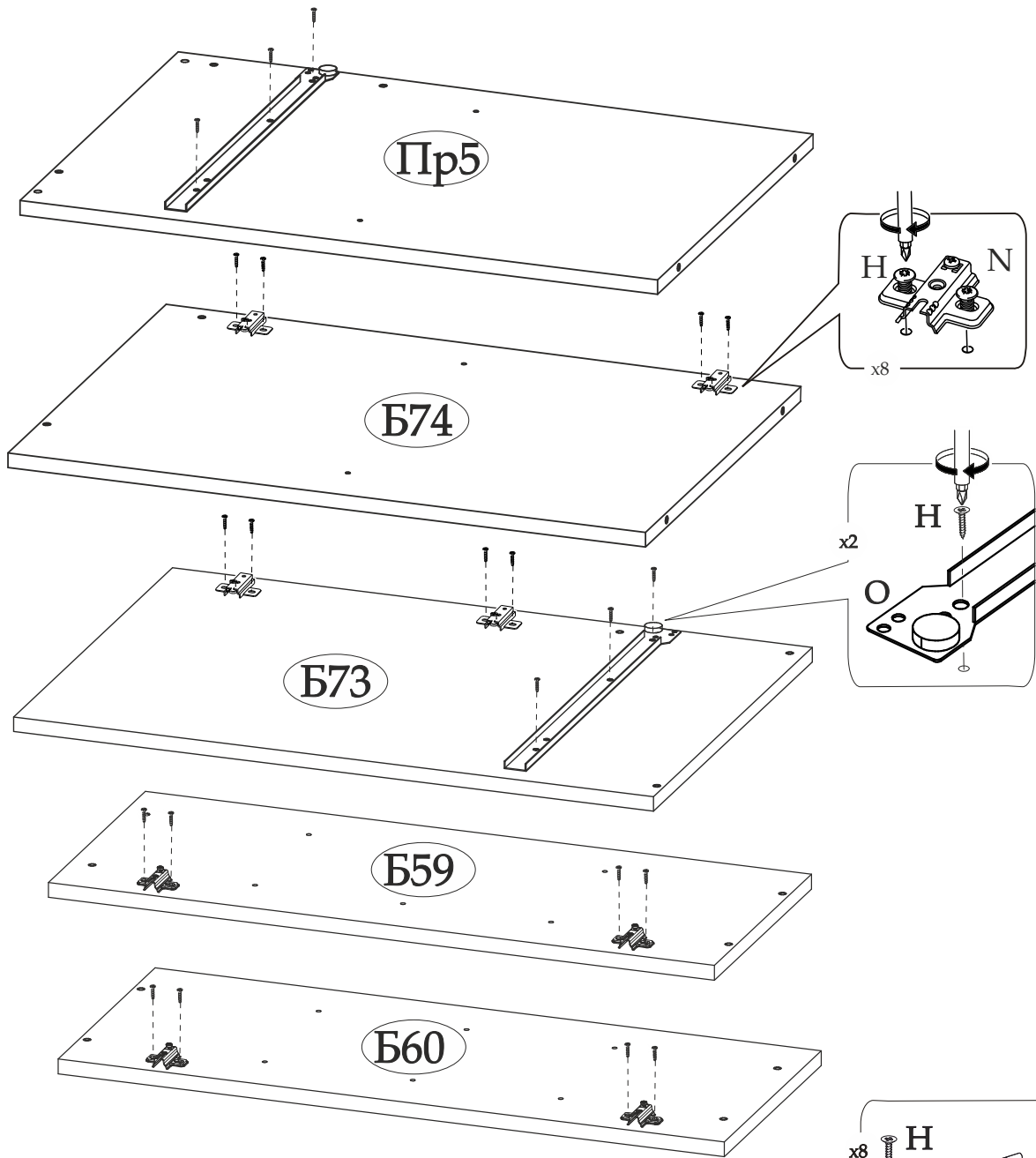
Спецификация материалов

	Поз.	Наименование	Длина	Ширина	Кол-во
Корпус 10В1-2	Б59	Боковина правая	720	288	1
	Б60	Боковина левая	720	288	1
	В49	Вязка	968	288	2
	П24	Полка	476	278	2
	Пр4	Перегородка	672	288	1
	Л72	ЛДВП	996	233	3
	С9	Створка	716	496	2
	Брус соединительный белый		476		4
Корпус 10Р2-2	Б73	Боковина левая	704	480	1
	Б74	Боковина правая	704	480	1
	Бя2	Боковина ящика	450	98	2
	Вя8	Вязка ящика	410	98	1
	К26	Крышка	1000	480	1
	П16	Полка	484	470	1
	Пр5	Перегородка	704	480	1
	У33	Усиление	468	128	1
	У34	Усиление	484	128	1
	У35	Усиление	468	64	1
	У36	Усиление	484	64	1
	У37	Усиление	468	64	1
	Л18	ЛДВП	454	440	1
	Л31	ЛДВП	996	357	2
	Брус соединительный белый		484		1
	Брус соединительный белый		468		1
	С114	Створка	493	496	1
	С115	Створка	690	496	1
	Ф33	Фасад	167	496	1
	Столешница		1002	600	1

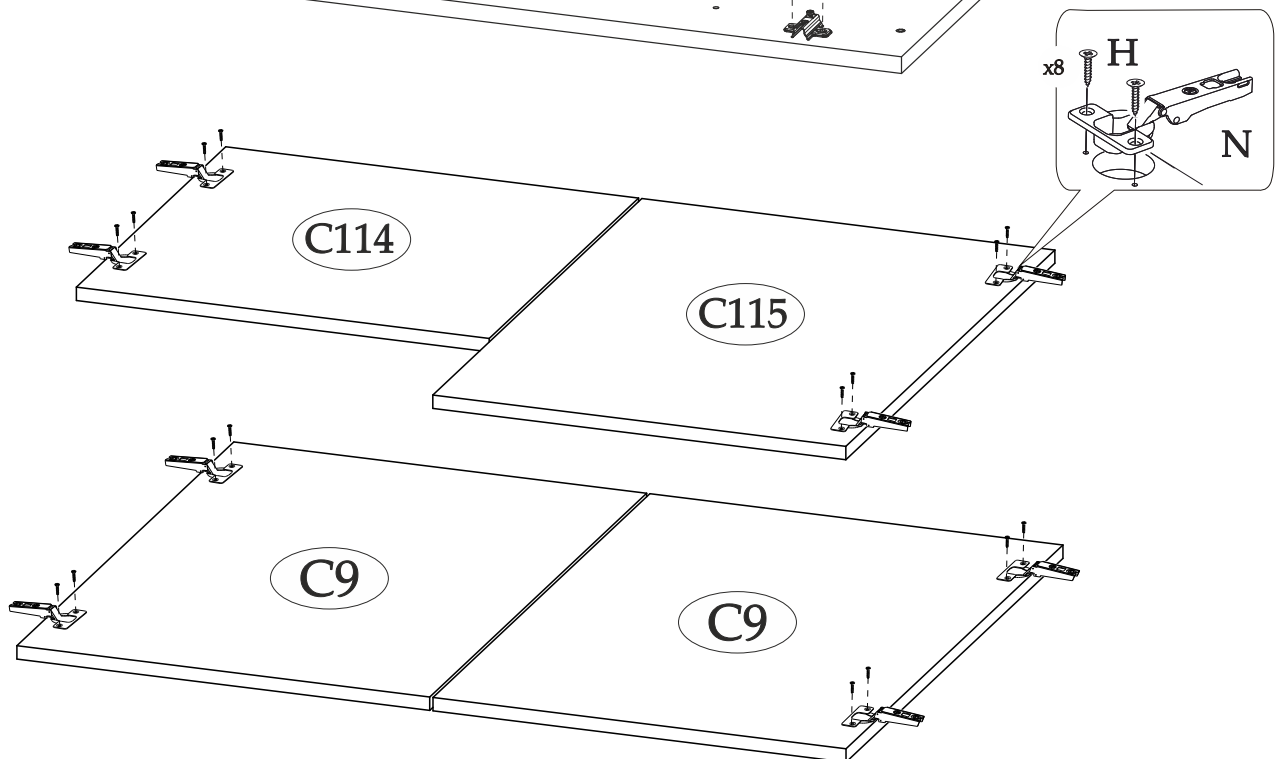
ПОРЯДОК СБОРКИ



1

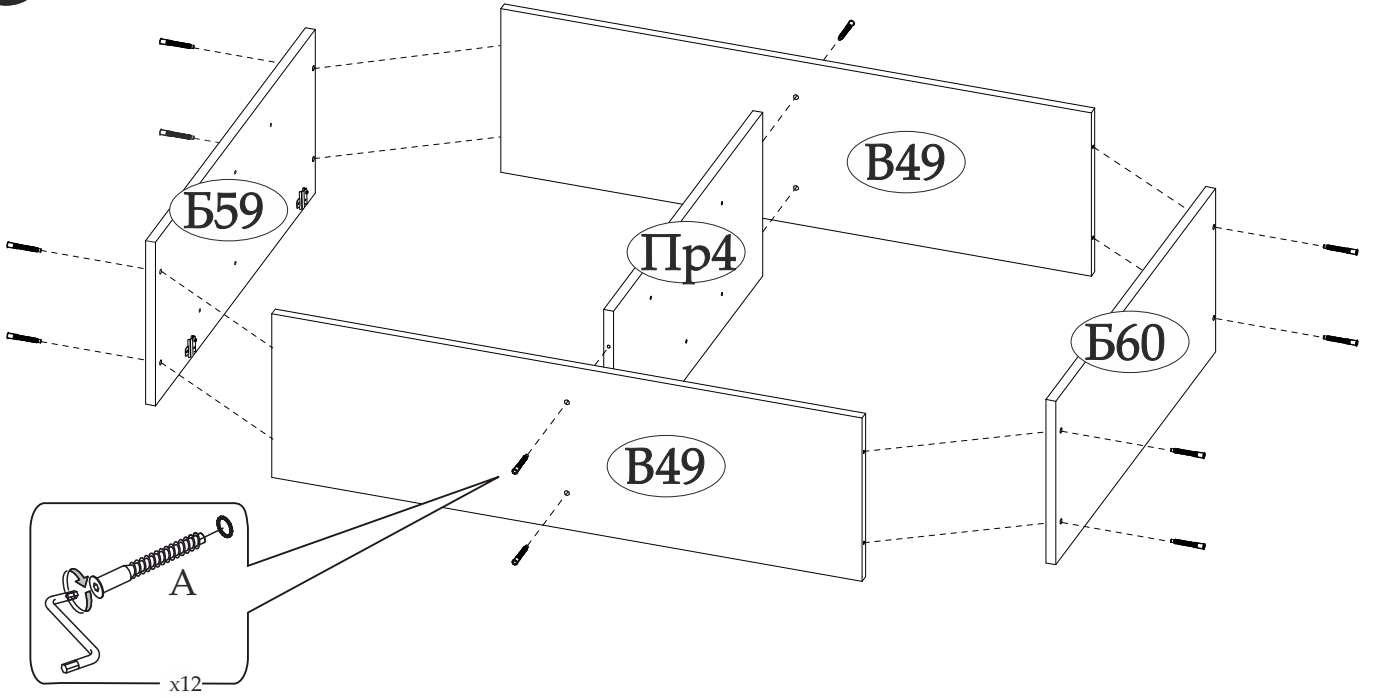


2

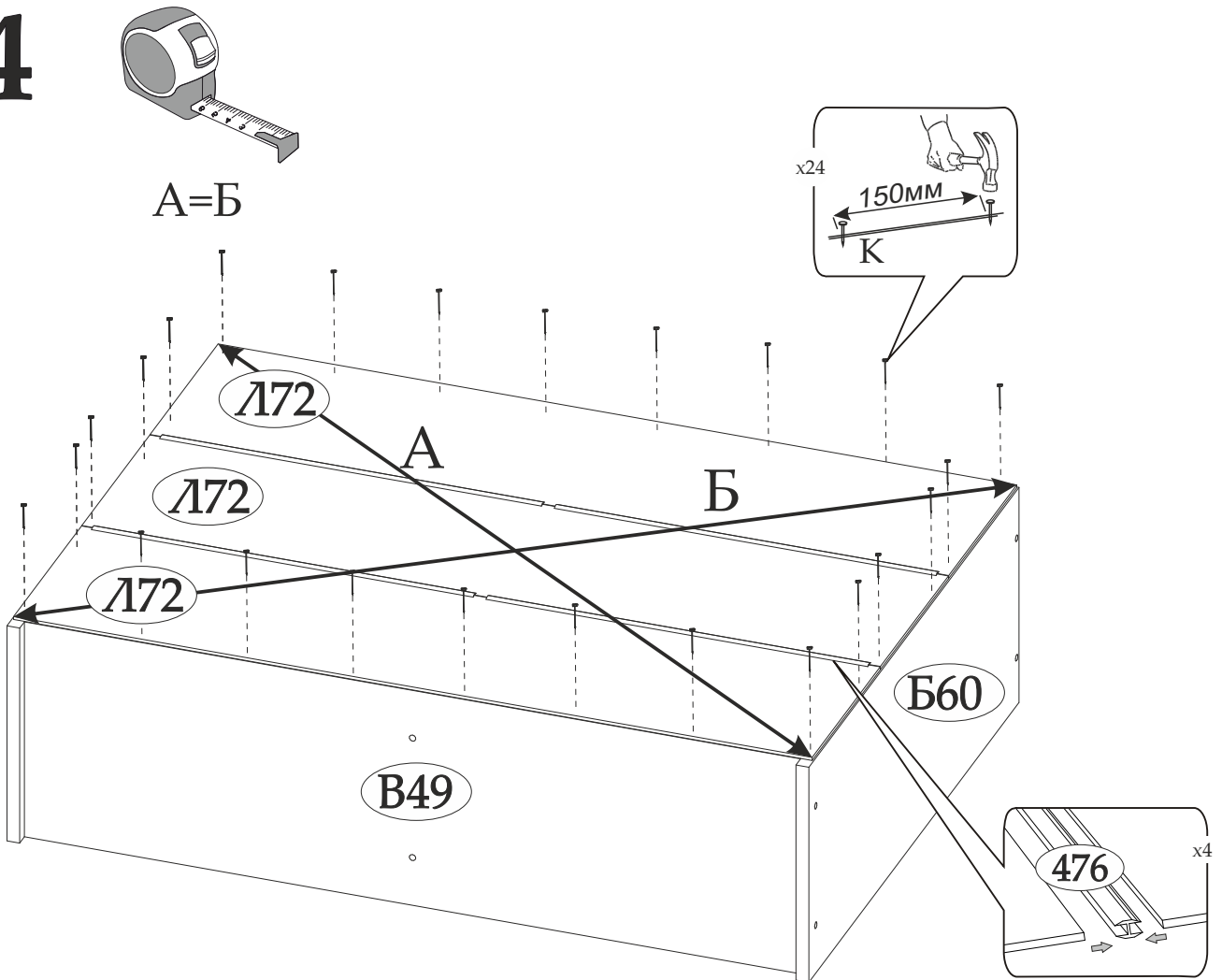


СБОРКА КОРПУСА 10В1-2

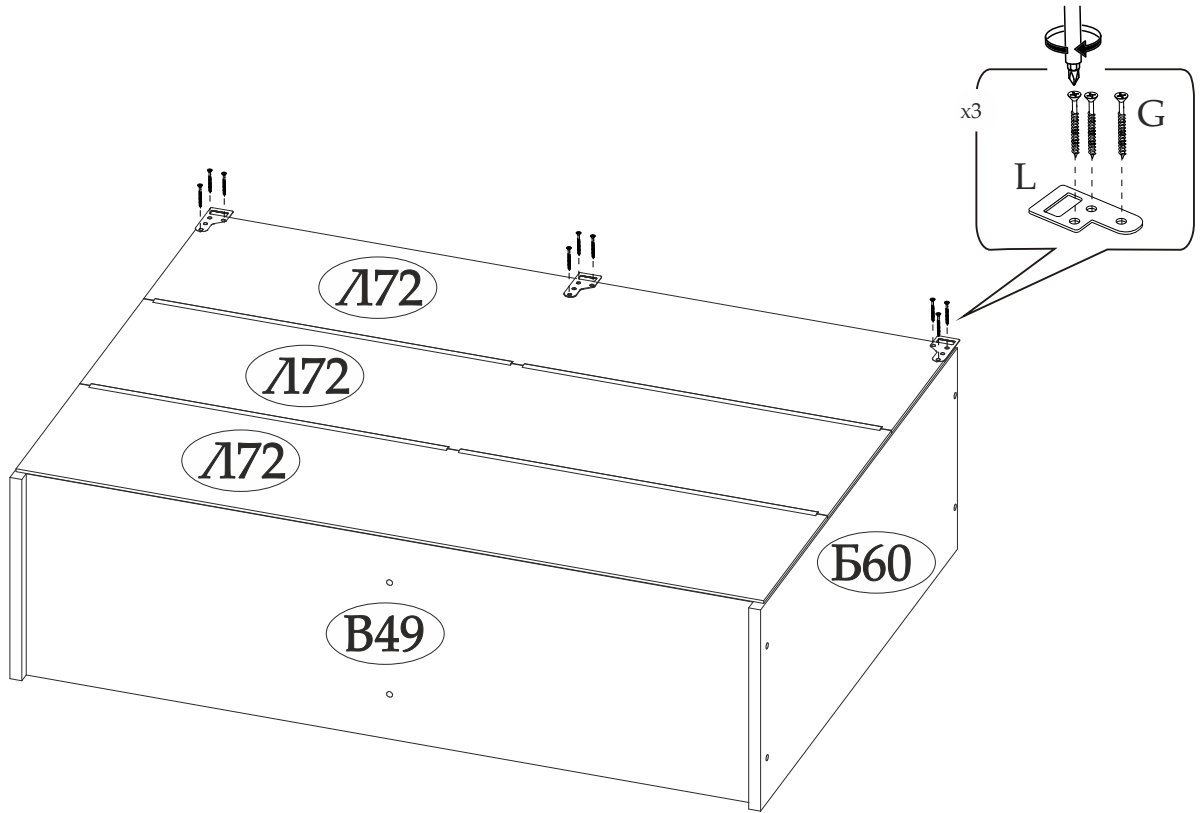
3



4

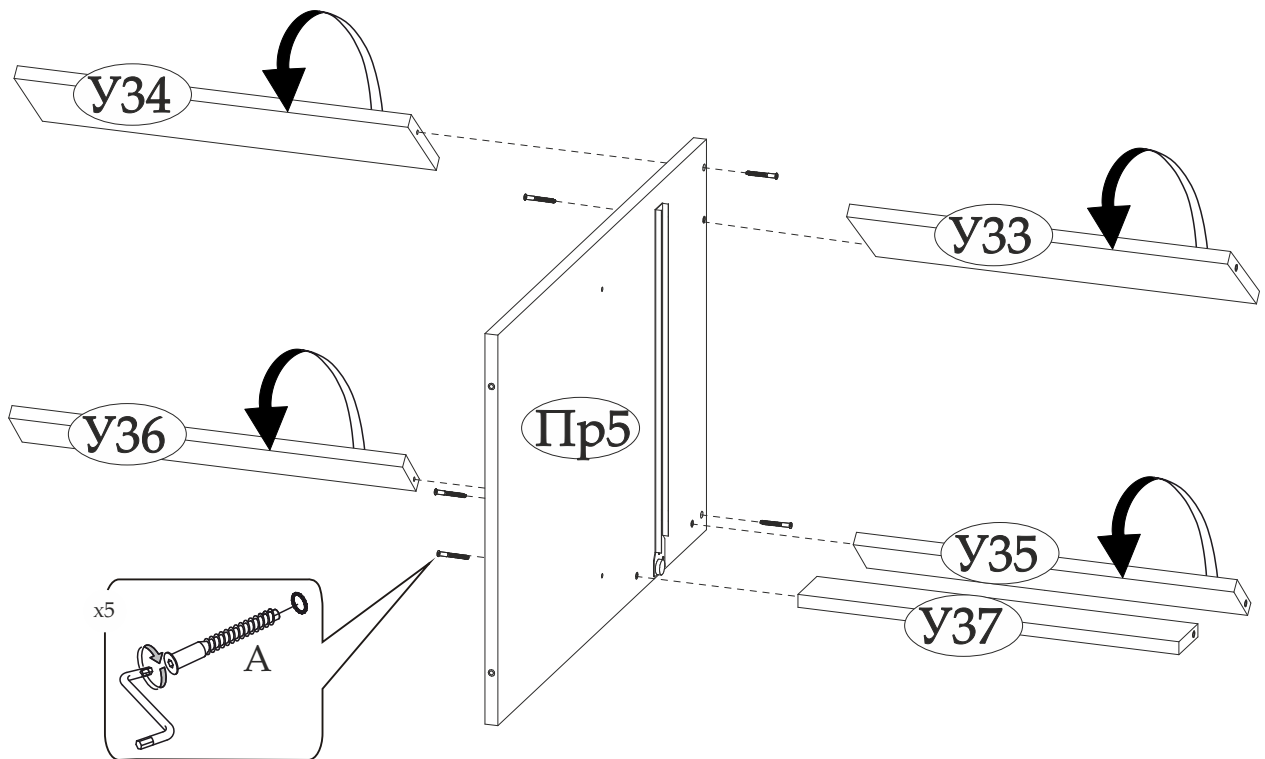


5



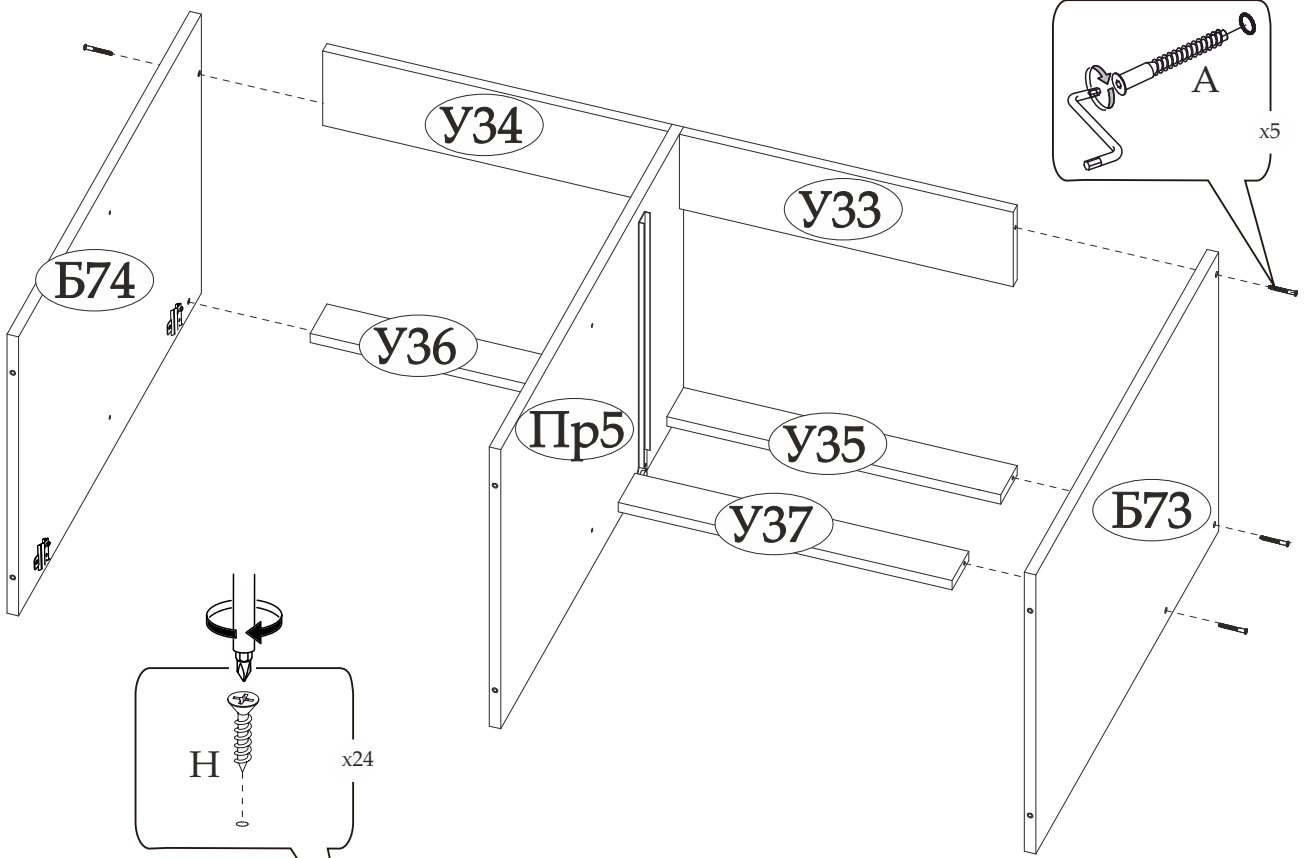
6

СБОРКА КОРПУСА 10P2-2

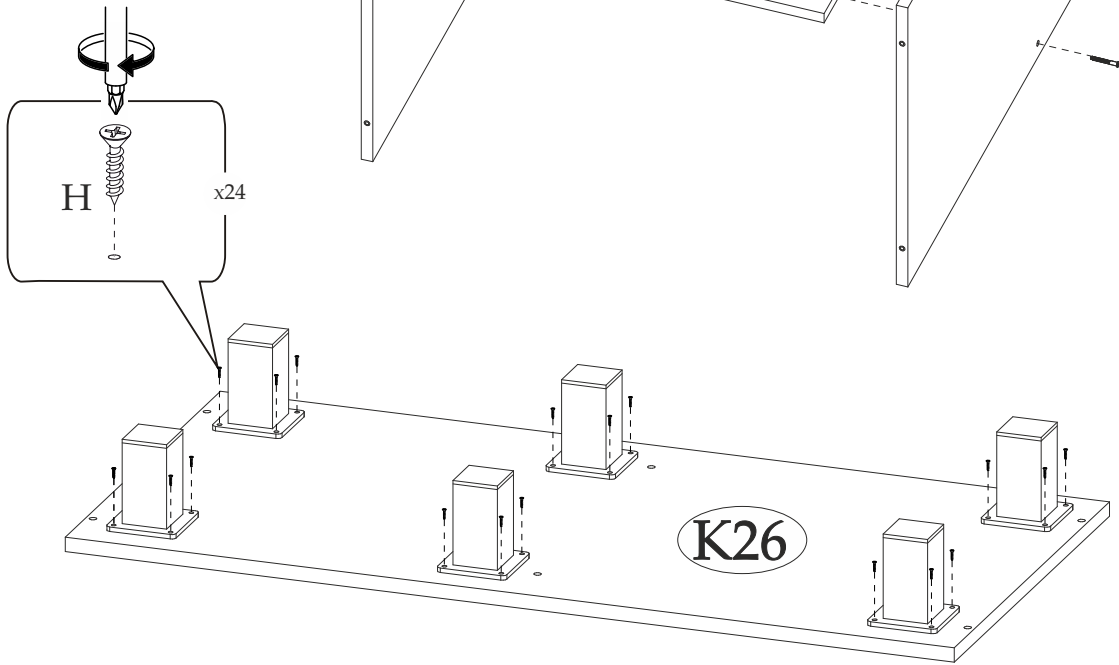


разверните усиления после установки

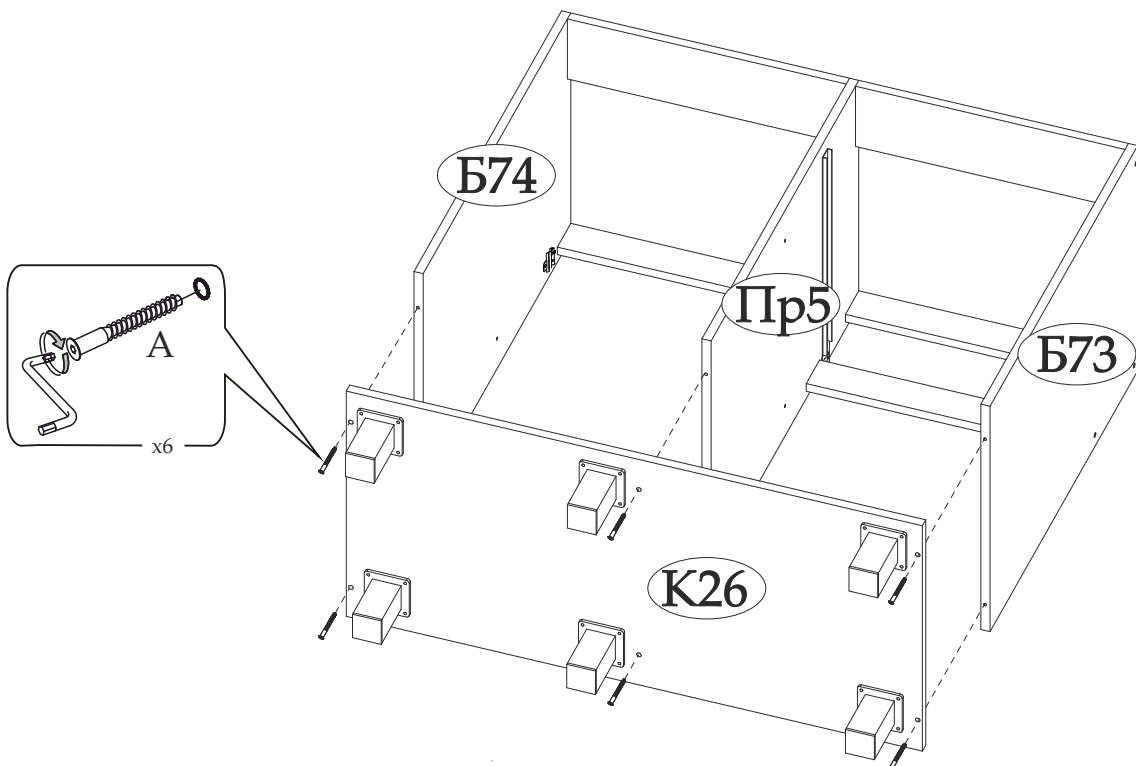
7



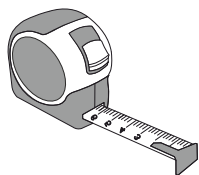
8



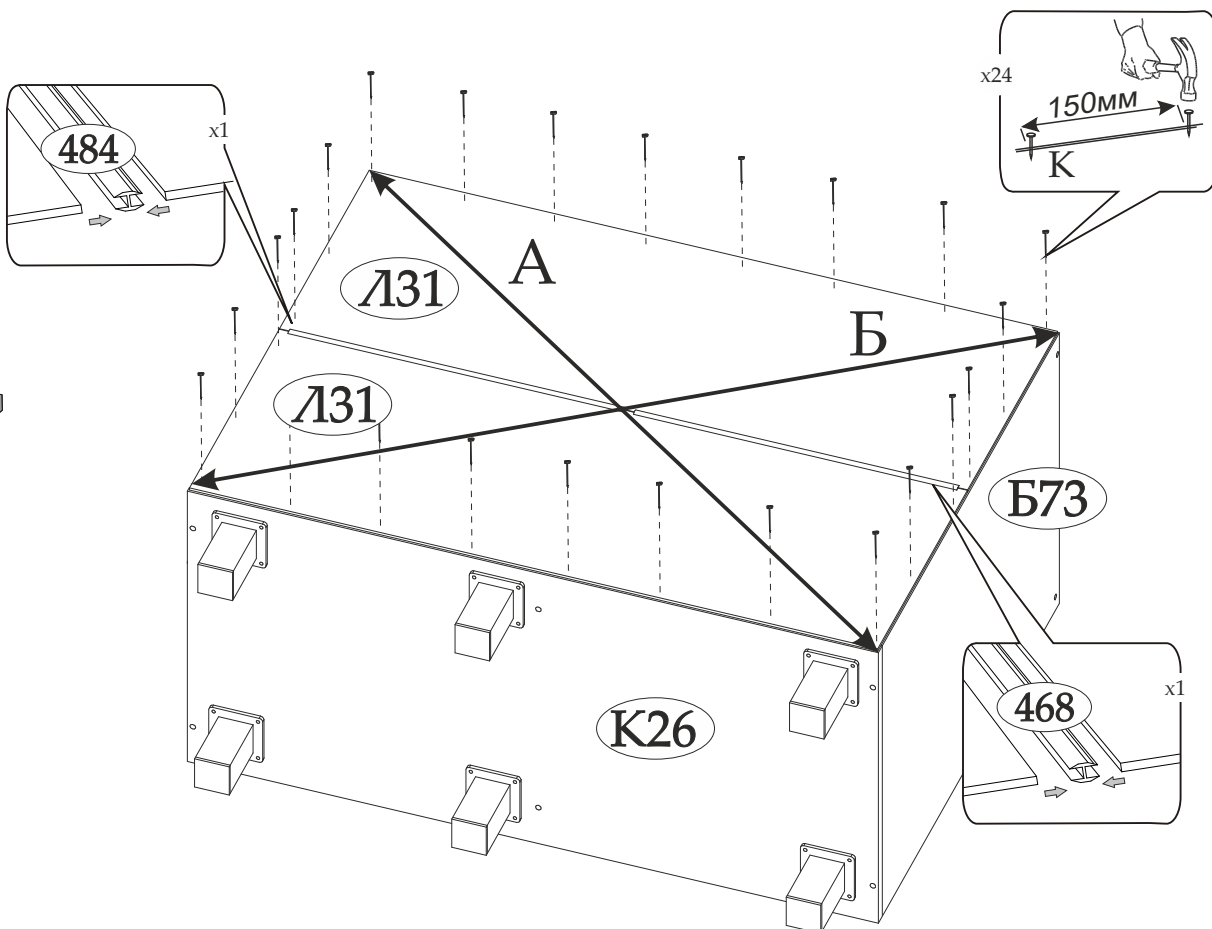
9



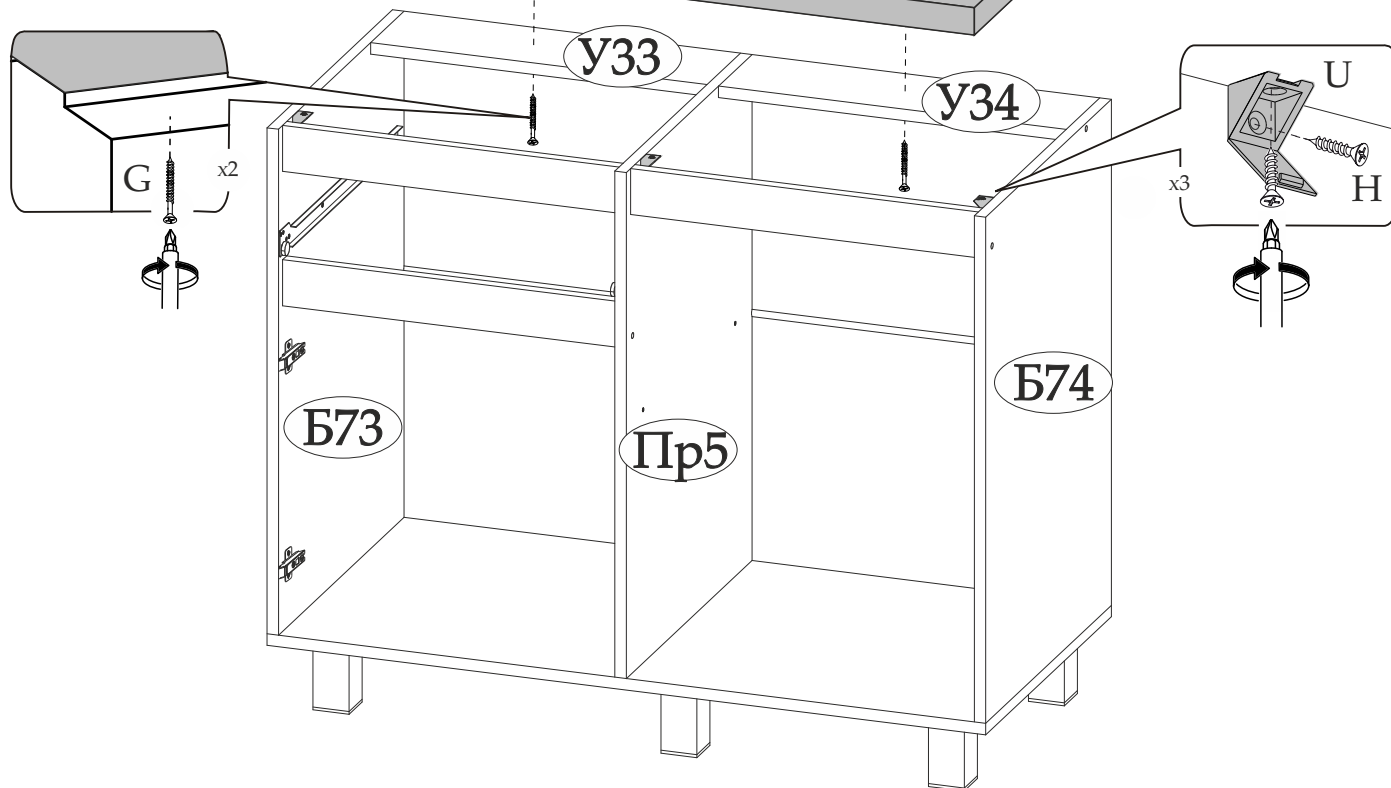
10



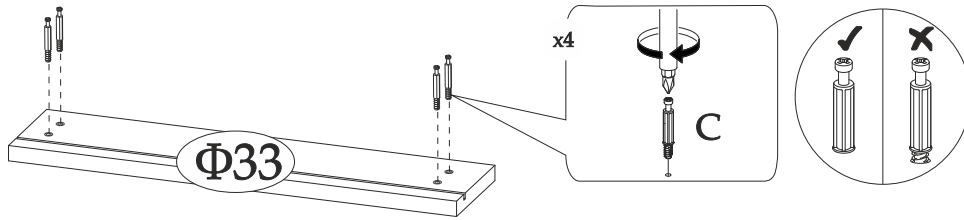
A=Б



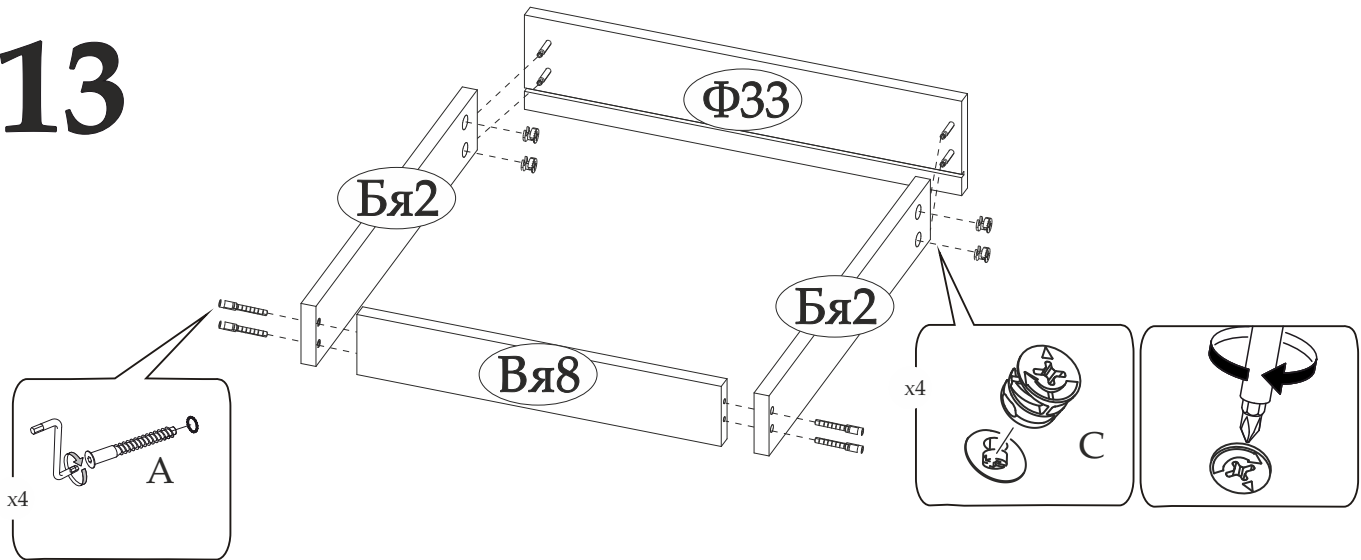
11



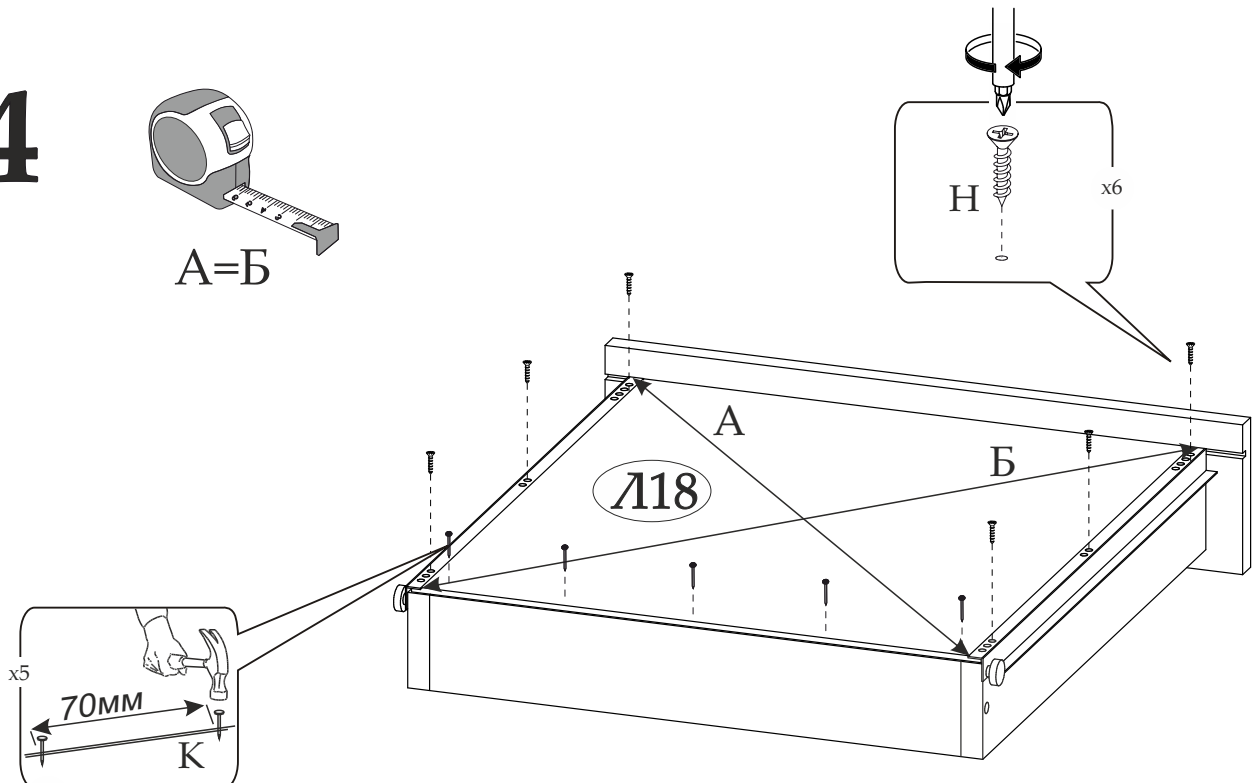
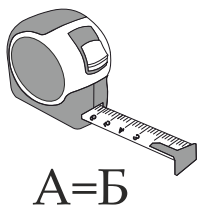
12



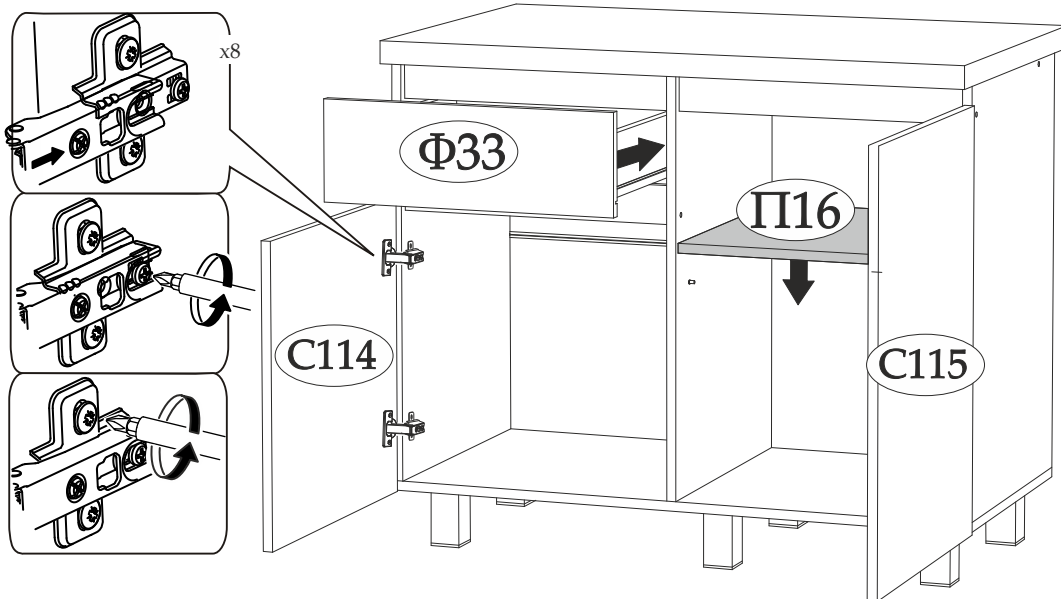
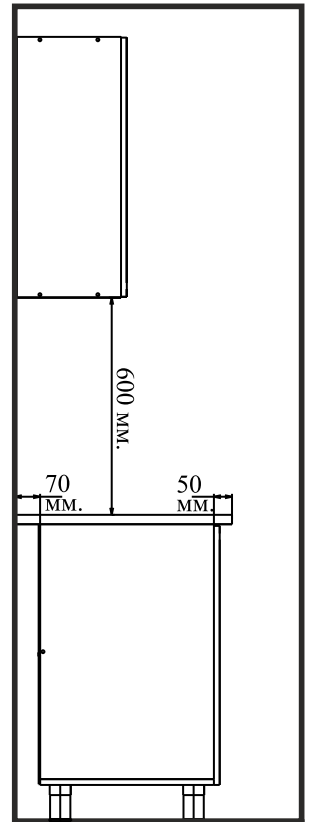
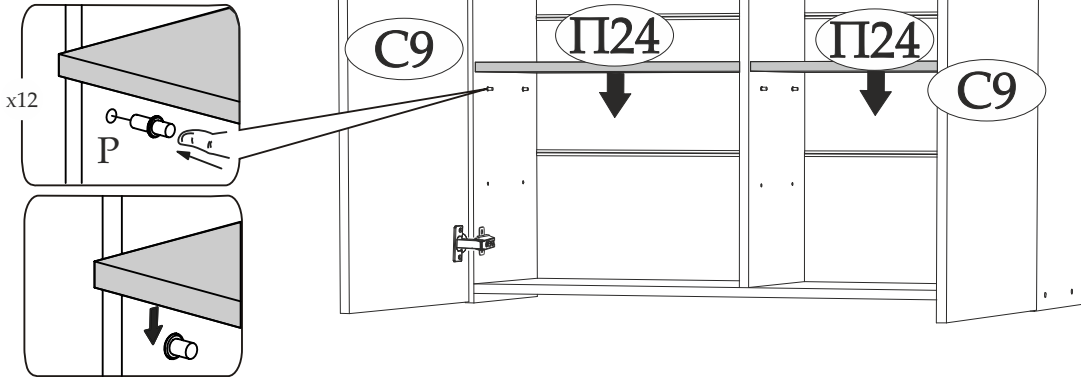
13



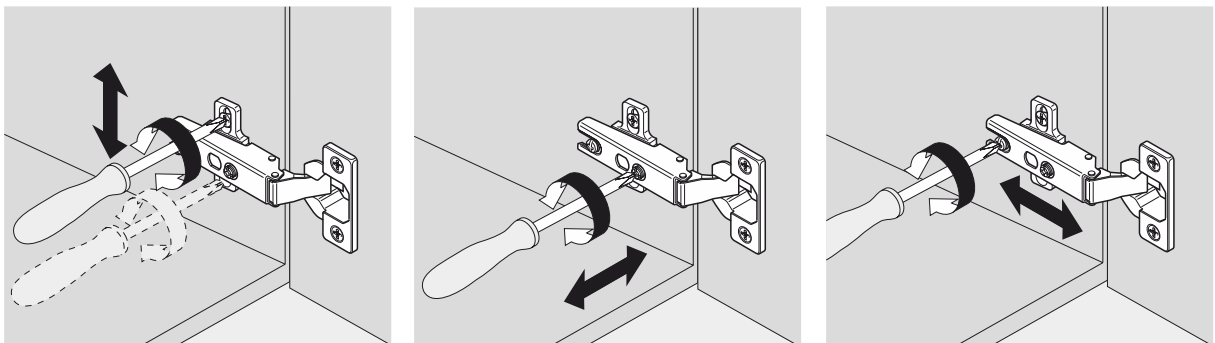
14



12



Регулировка петель

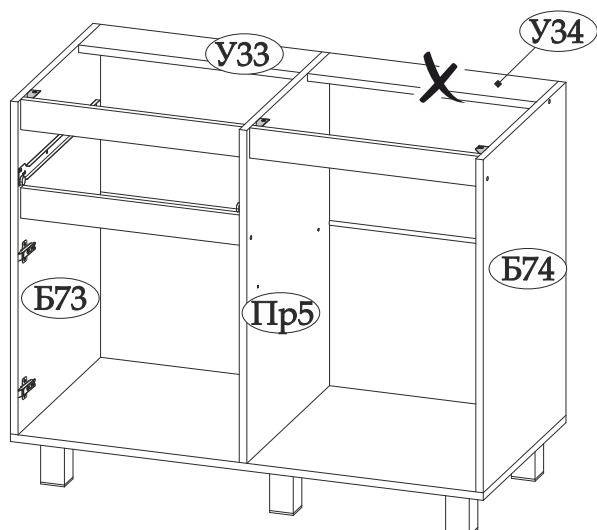


Уважаемый покупатель!

Выражаем Вам искреннюю благодарность за выбор нашей мебели!

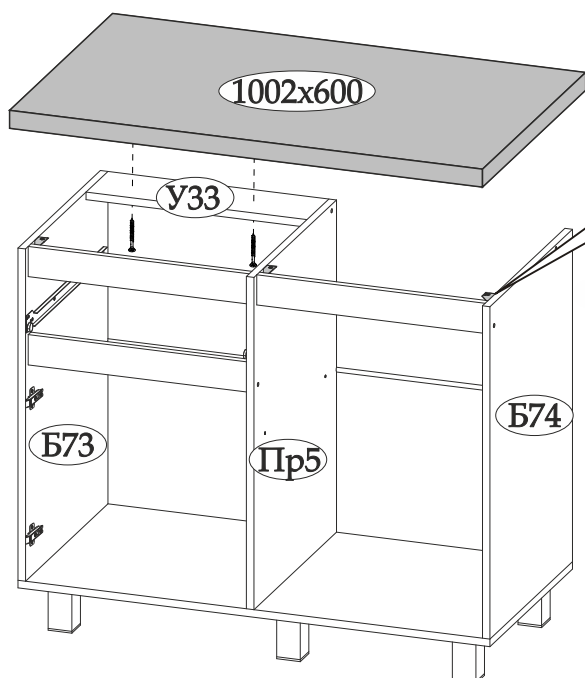
Установка мойки

1)

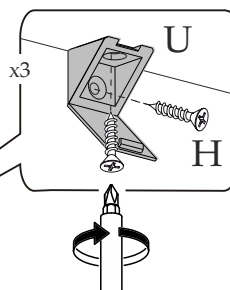


соберите модуль 10P2-2 без усиления У34, если оно мешает установке мойки

2)

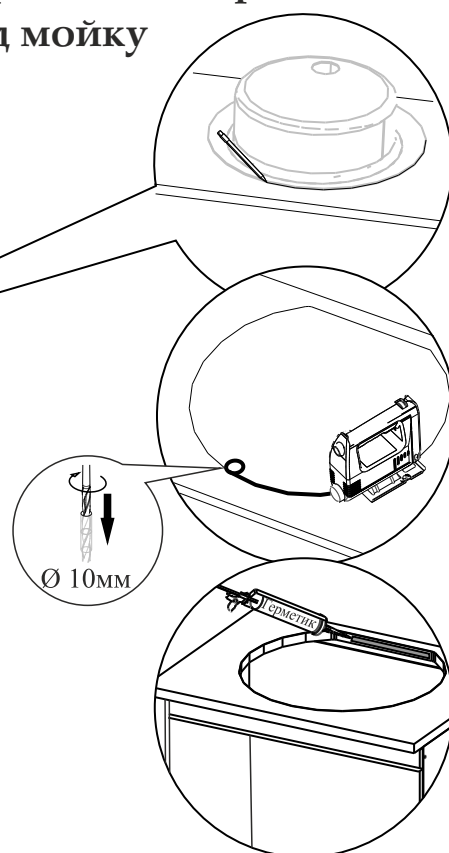
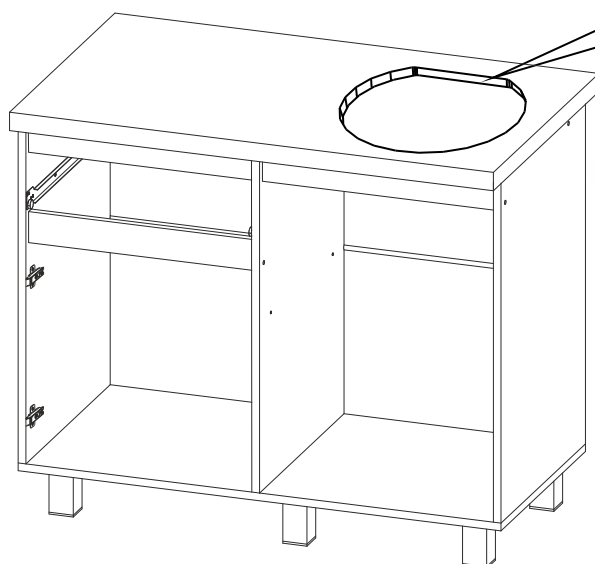


установите и закрепите столешницу



вырежьте отверстие под мойку

3)



Внимание!

Если вторая наметка под направляющие на боковинах или боковинах ящиков не сходится с отверстиями на самой направляющей, то необходимо прочертить линию от одной наметки к другой и прикручивать направляющую, выровняв её по прочерченной линии.

