



**МЕБЕЛЬНАЯ КОМПАНИЯ**

Код производителя указан на упаковке в соответствии к буквой:

А - ООО «ЕС-МЕБЕЛЬ», 440034, Россия, г. Пенза, ул. Калинина, д. 135Б, лит. А, оф.5

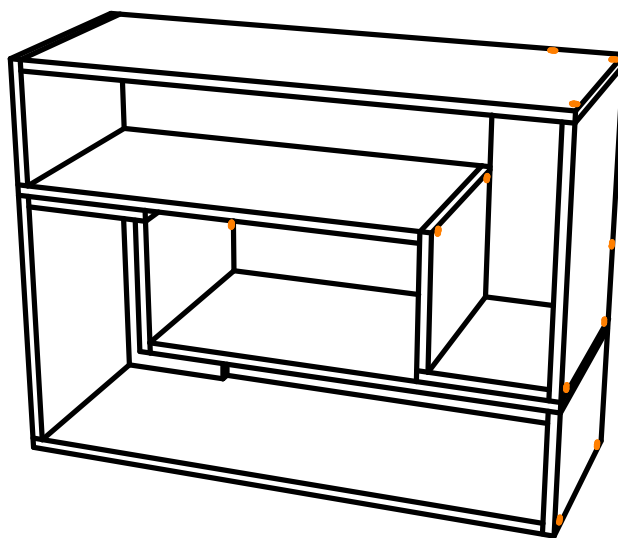
Б - ООО «ДАК-МЕБЕЛЬ», 440004, Россия, г. Пенза, ул. Рябова, д.9

В - ООО «МК БТС», 440600, г. Пенза, ул. Карпинского, д. 99, офис 3

## Инструкция по сборке и эксплуатации мебели

### Наборы мебели для прихожей «Смарт» Секция универсальная полка «Смарт-2»

**04-89.005**



Габаритные размеры

Ширина: 800

Высота: 600

Глубина: 316

Максимальная нагрузка  
на одну полку 10 кг

#### ОБЩИЕ ТЕХНИЧЕСКИЕ УКАЗАНИЯ

Настоятельно рекомендуем перед началом сборки внимательно ознакомиться с данной инструкцией, проверить наличие всех деталей и фурнитуры согласно комплектовочным ведомостям, убедиться в их качестве (отсутствие царапин, сколов, вмятин и т.д.) т.к. претензии по количеству комплектующих и качеству изделия после сборки не принимаются

Сборку советуем производить вдвоём на ровной поверхности, в качестве подкладочного материала рекомендуем использовать гофрокартон от упаковок.

Производитель оставляет за собой право вносить изменения не нарушающих внешнего вида и габаритных размеров изделия (замена крепёжной фурнитуры, ножек, ручек и т. д. на аналоги).

#### Правила эксплуатации

Для длительного сохранения эксплуатационных и эстетических качеств мебели необходимо соблюдать следующие правила по уходу за мебелью во время ее эксплуатации:

- эксплуатировать мебель в сухом, проветриваемом помещении с температурой воздуха от +10 С до +40 С и относительной влажностью воздуха не более 70%
- в процессе эксплуатации мебели возможно ослабление крепежной фурнитуры - необходимо ее поправлять
- при эксплуатации изделий имеющие декоративные решения в виде стекла или зеркал необходимо помнить, что эксплуатация стекла и зеркал с трещиной сопряжено с риском получения травм. Следует немедленно заменить стекло/зеркало при появлении трещин.
- не допускать скопления влаги на поверхностях изделия во избежание набухания щитов и отклейки кромок
- беречь поверхности от механических повреждений, не ставить на поверхность горячие предметы
- при чистке использовать влажную ткань с применением специальных средств по уходу за мебелью с последующей протиркой поверхностей насухо
- не допускайте попадания на поверхность веществ, таких как растворители, бензин, обезжиривающие средства и др.

#### Гарантийные обязательства

- Изготовитель гарантирует соответствие мебели требованиям ГОСТ 16371-2014, ТР ТС 025/2012, при соблюдении условий транспортировки, хранения, сборки (для мебели, поставляемой в разобранном виде), эксплуатации.
- Срок службы изделия - 5 лет (при соблюдении условий эксплуатации мебели).
- Гарантийный срок эксплуатации мебели - 24 месяца.



Наборы мебели для прихожей «Смарт»  
Секция универсальная полка «Смарт-2»

**04-89.005**



МЕБЕЛЬНАЯ КОМПАНИЯ

Срок службы изделия - 5 лет

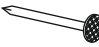

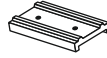
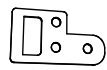
Срок гарантии - 24 месяца

Соответствует требованиям  
ТР ТС 025/2012

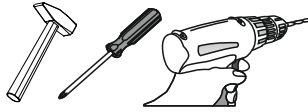
Производитель в соответствии с буквой  
А - ООО «ЕС-МЕБЕЛЬ», 440034, Россия, г. Пенза, ул. Калинина, д. 135Б, лит. А, оф.5  
Б - ООО «ДАК-МЕБЕЛЬ», 440004, Россия, г. Пенза, ул. Рябова, д.9  
В - ООО «МК БТС», 440600, г. Пенза, ул. Карпинского, д. 99, офис 3

Дата изготовления \_\_\_\_\_

Комплектовочная ведомость				
Поз.	Наименование	Длина	Ширина	Кол-во
1	Вязка	784	316	2
2	Вязка	600	316	2
3	Вязка	384	316	2
5	Щиток	368	168	2
4	Вязка	200	316	2
6	Вязка	184	316	4

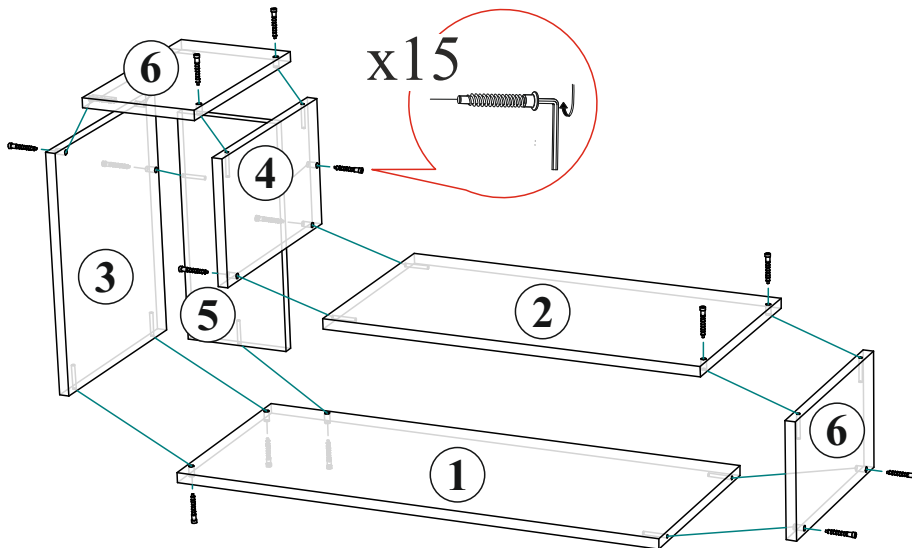
Гвоздь 2x20  16 шт.	Евровинт 6x50  30 шт.	Еврокюльч  1 шт.	Заглушка для евроинта  30 шт.
Подпятник  8 шт.	Стяжка межсекционная D5x32  4 шт.	Навес  4 шт.	Шуруп 4x30  12 шт.

Необходимый инструмент для сборки.  
Рекомендуем сборку производить вдвоем.

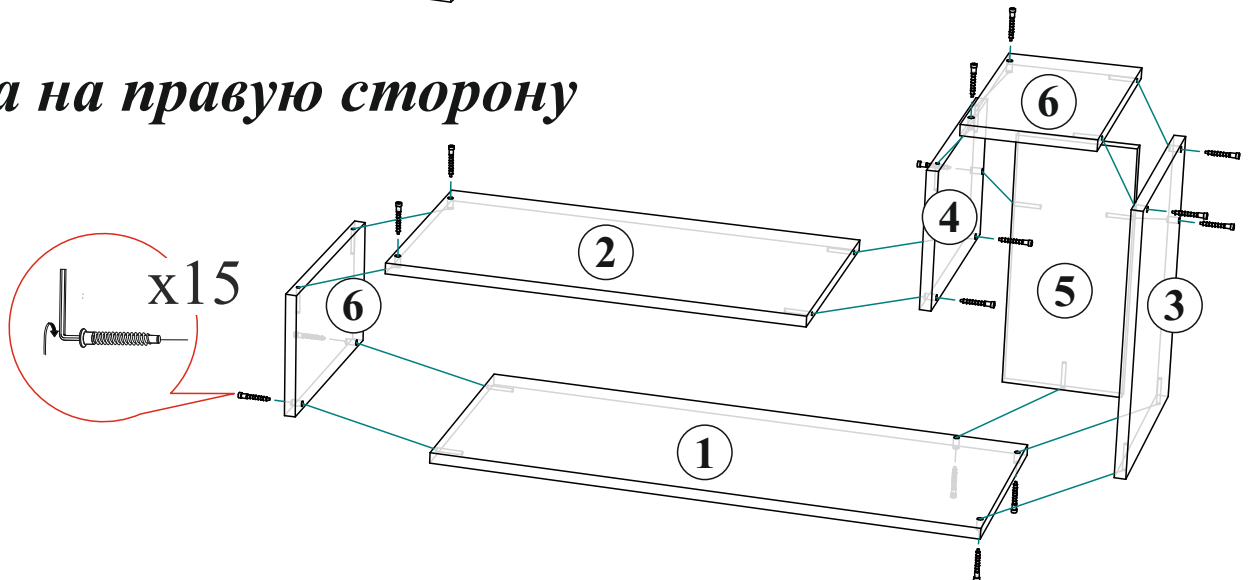


Качество мебели зависит от качества сборки.  
Рекомендуем доверить сборку специалистам.

## Сборка на левую сторону



## Сборка на правую сторону



## Уважаемый покупатель!

Убедительная просьба сохранять упаковку до полной сборки изделия!

В случае обнаружения брака/дефекта обязательно сфотографировать выявленный дефект и этикетку на упаковке.

На фотографии должно быть четко видно: наименование изделия, дату изготовления и номер бригады.

Претензии по качеству без фотографии этикетки не принимаются.

РОССИЯ г. Пенза, ул. Чкалова,  
д. 40 кв. 86 т./ф (8412)20-40-20

**БТС**  
МЕБЕЛЬНАЯ КОМПАНИЯ

e-mail: info@BTSmebel.ru  
www.btsmebel.ru

**ЕАС Гостиная «ВЕНЕЦИЯ»**  
Цвет: ВЕНГЕ-ЛОРЕДО БТС 01-21.000

Гарантия 24 мес.  
Срок службы - 7 лет.

№ УПАКОВКИ

**1/8**

Дата

01.01.2016

Бригада

Бригада 1

Название: **БОКОВИНЫ**

# Порядок установки и стяжки полок произвольный

Схема стяжки полок

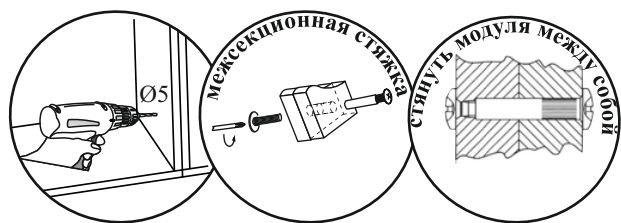


Схема крепления опор

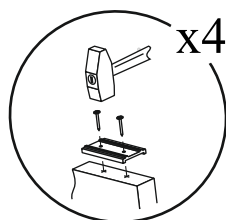
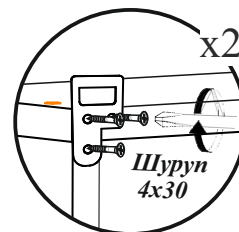
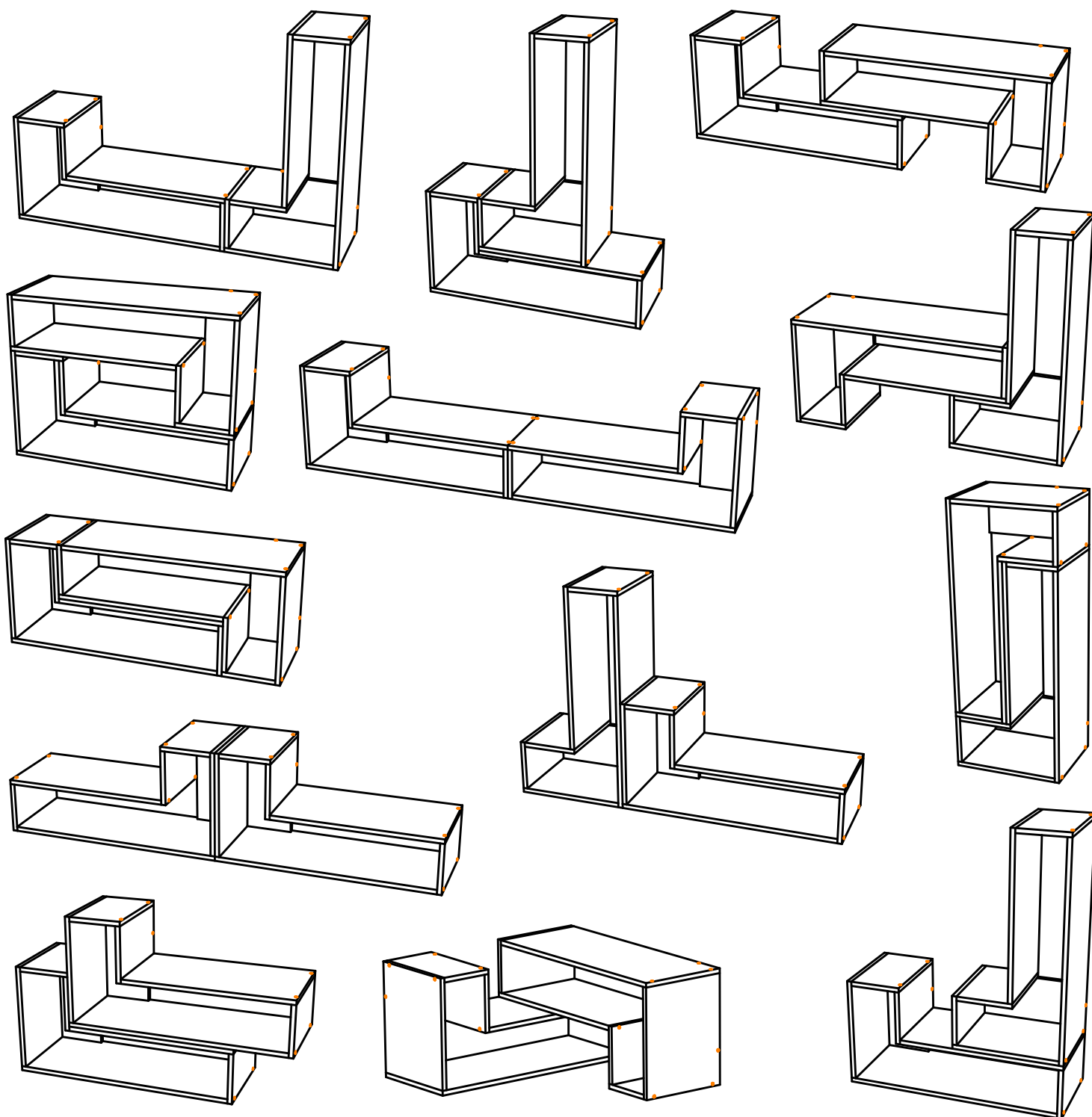


Схема навеса полки

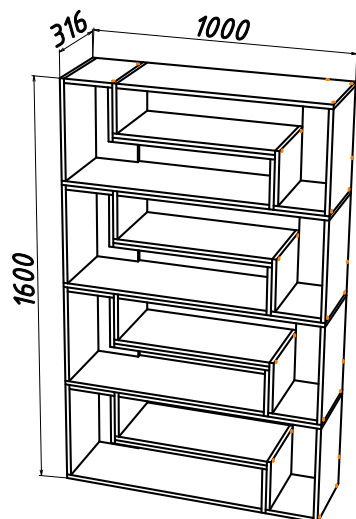


## Примеры установки полок

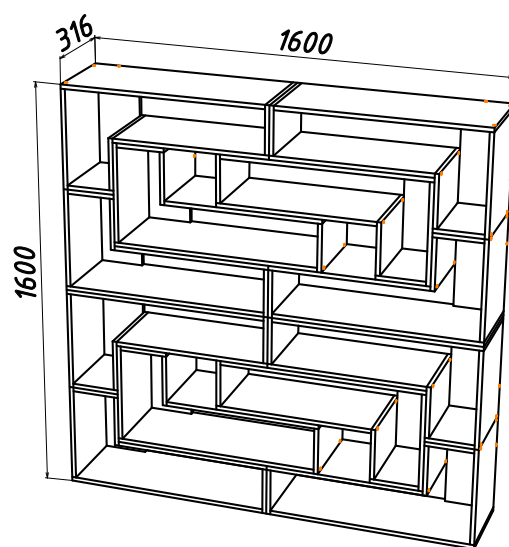


# Примеры установки полок для стеллажей

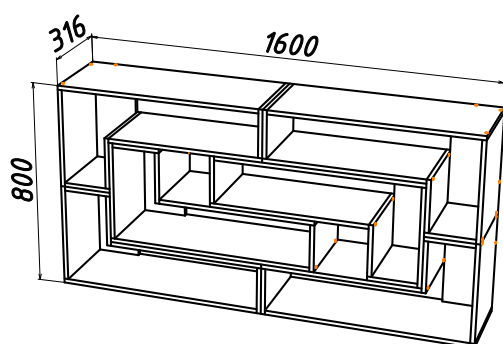
из 4-х комплектов



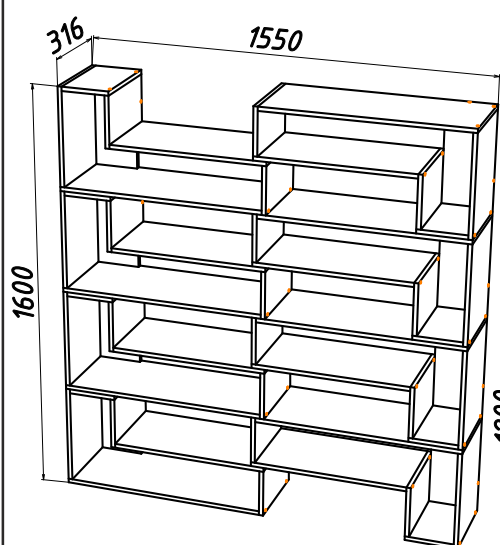
из 6-и комплектов



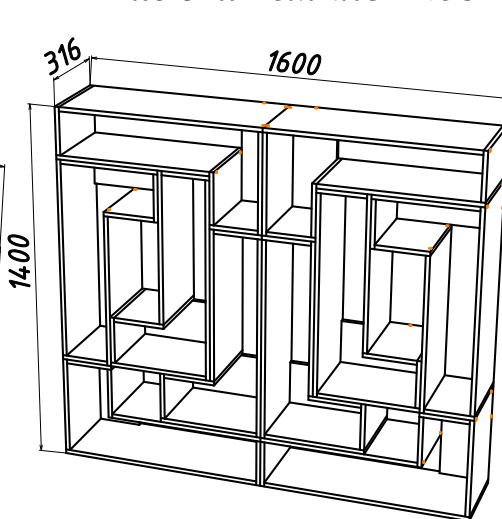
из 3-х комплектов



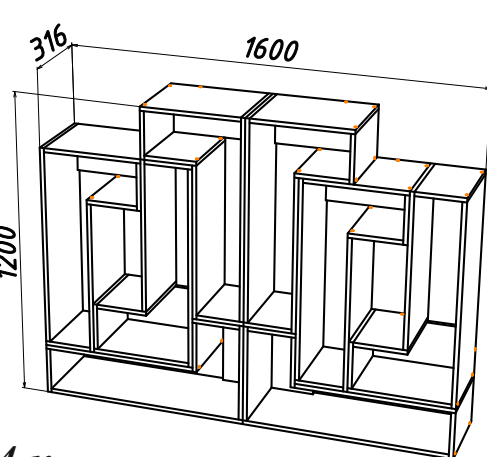
из 4-х комплектов



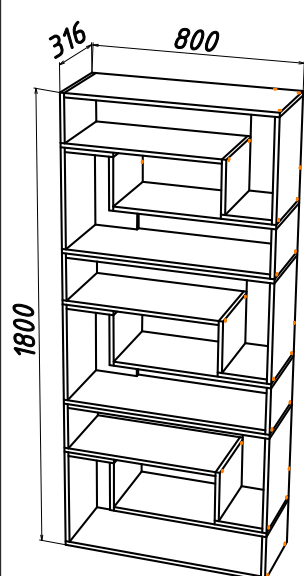
из 5-и комплектов



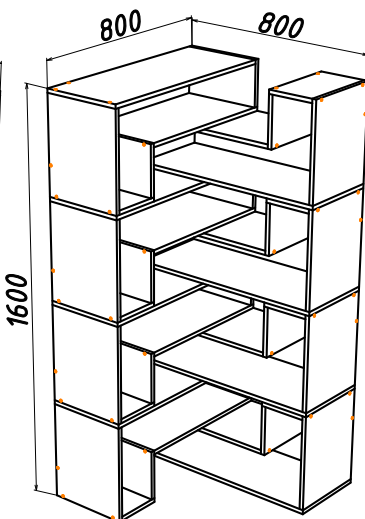
из 4-х комплектов



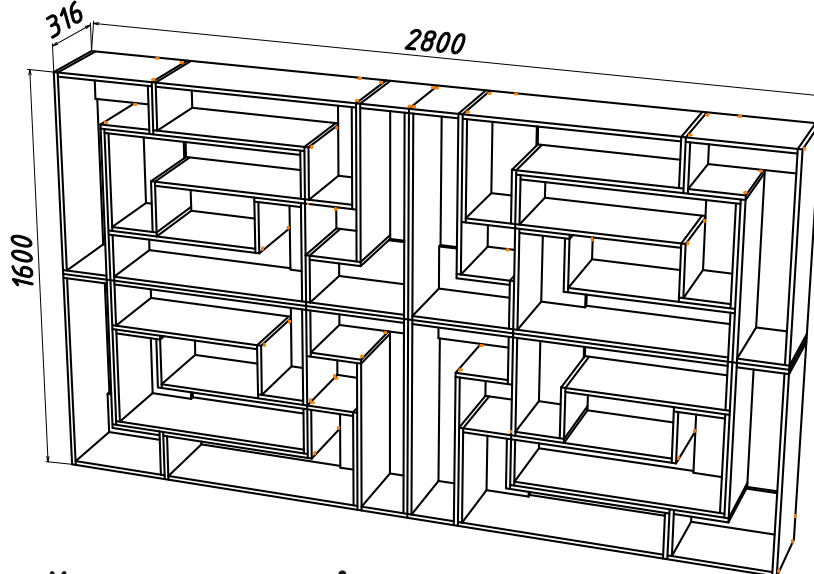
из 3-х комплектов



из 4-х комплектов



из 10-и комплектов



**Уважаемый покупатель!**

**Выражаем Вам искреннюю благодарность за выбор нашей мебели!**