

## Инструкция по сборке и эксплуатации мебели

### Набор мебели для спальни «Моника»

#### Шкаф угловой ШК-41

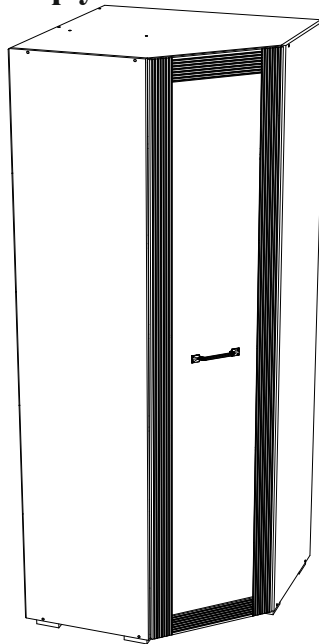
Габаритные размеры

Ширина (мм): 860 (490)

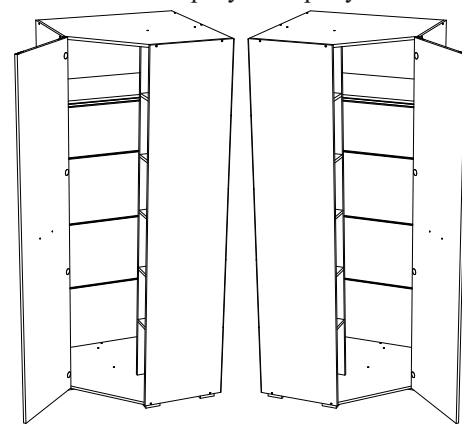
Высота (мм): 2176

Глубина (мм): 860 (490)

максимальная нагрузка  
на полку - 10 кг.



Собирается на левую  
и на правую сторону



#### ОБЩИЕ ТЕХНИЧЕСКИЕ УКАЗАНИЯ

Настоятельно рекомендуем перед началом сборки внимательно ознакомиться с данной инструкцией, проверить наличие всех деталей и фурнитуры согласно комплекточным ведомостям, убедиться в их качестве (отсутствие царапин, сколов, вмятин и т.д.) т.к. претензии по количеству комплектующих и качеству изделия после сборки не принимаются

Сборку советуем производить вдвоём на ровной поверхности, в качестве подкладочного материала рекомендуем использовать гофрокартон от упаковок.

Производитель оставляет за собой право вносить изменения не нарушающих внешнего вида и габаритных размеров изделия (замена крепёжной фурнитуры, ножек, ручек и т. д. на аналоги).

#### Правила эксплуатации

Для длительного сохранения эксплуатационных и эстетических качеств мебели необходимо соблюдать следующие правила по уходу за мебелью во время ее эксплуатации:

- эксплуатировать мебель в сухом, проветриваемом помещении с температурой воздуха от +10 С до +40 С и относительной влажностью воздуха не более 70%
- в процессе эксплуатации мебели возможно ослабление крепежной фурнитуры - необходимо ее поправлять
- при эксплуатации изделий имеющие декоративные решения в виде стекла или зеркал необходимо помнить, что эксплуатация стекла и зеркал с трещиной сопряжено с риском получения травм. Следует немедленно заменить стекло/зеркало при появлении трещин.
- не допускать скопления влаги на поверхностях изделия во избежание набухания щитов и отклейки кромок
- беречь поверхности от механических повреждений, не ставить на поверхность горячие предметы
- при чистке использовать влажную ткань с применением специальных средств по уходу за мебелью с последующей протиркой поверхностей насухо
- не допускайте попадания на поверхность веществ, таких как растворители, бензин, обезжиривающие средства и др.

#### Гарантийные обязательства

- Изготовитель гарантирует соответствие мебели требованиям ГОСТ 16371-2014, ТР ТС 025/2012, при соблюдении условий транспортировки, хранения, сборки (для мебели, поставляемой в разобранном виде), эксплуатации.
- Срок службы изделия - 5 лет (при соблюдении условий эксплуатации мебели).
- Гарантийный срок эксплуатации мебели - 24 месяца.

**EAC**

**Набор мебели для спальни «Моника»  
Шкаф угловой ШК-41**

Срок службы изделия - 5 лет  
Срок гарантии - 24 месяца



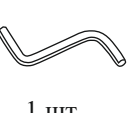

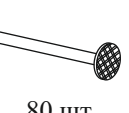
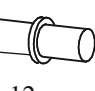
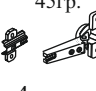
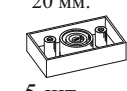


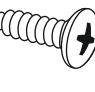
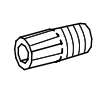
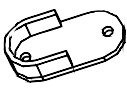
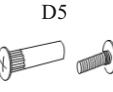



Соответствует требованиям  
ТР ТС 025/2012

Производитель в соответствии с буквой  
Б - ООО «Мебелони», Пензенская область, г. Пенза, ул. Рябова, стр. 7Д

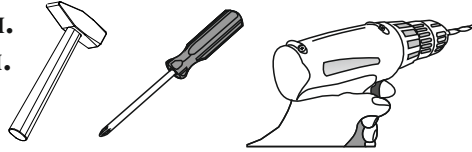
Дата изготовления \_\_\_\_\_

# Комплектовочная ведомость

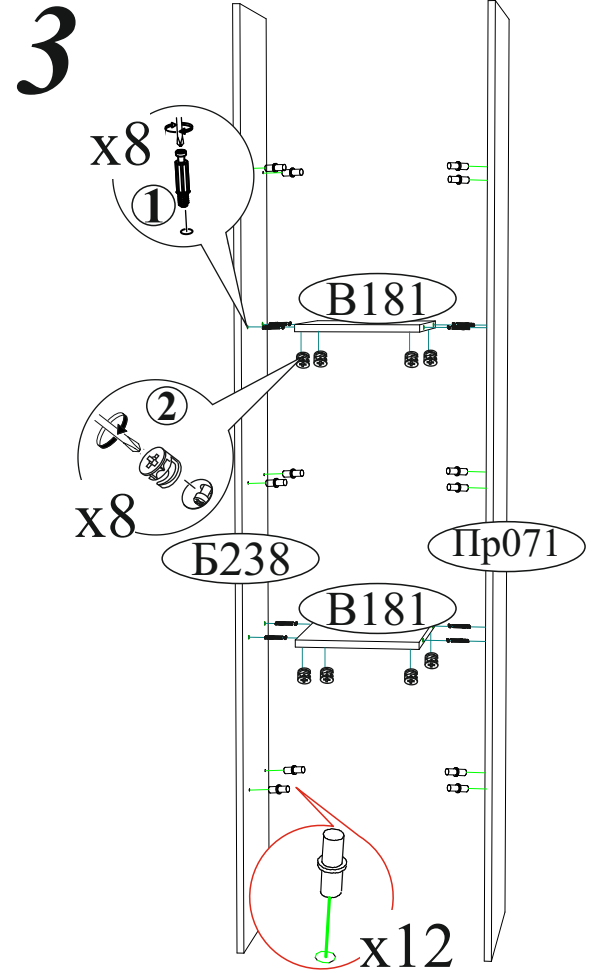
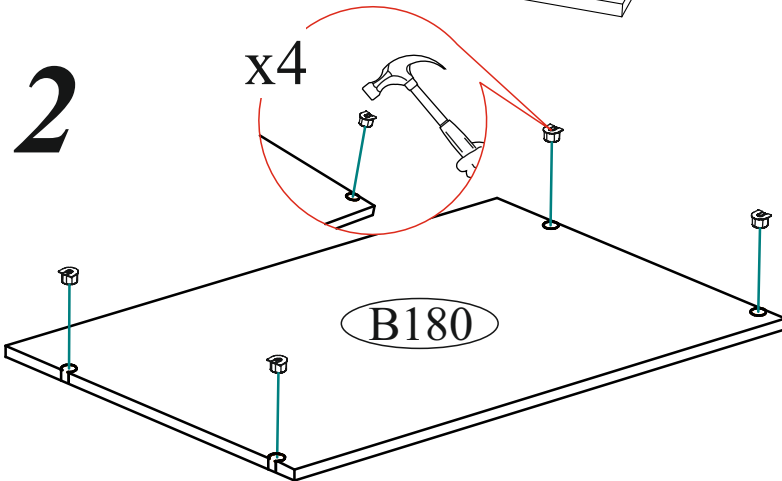
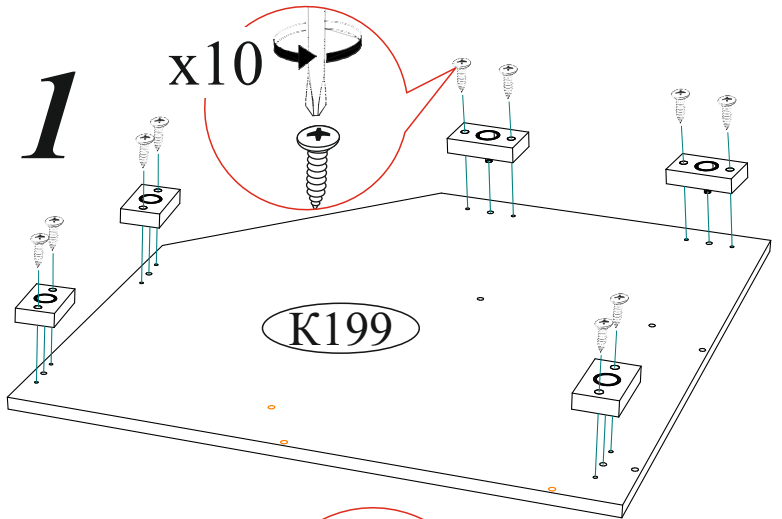
Поз.	Наименование	Длина	Ширина	Кол-во	Упаковка
Ств128	Створка	2150	496	1	Боковины
Б238	Боковина	2156	490	2	Боковины
Б174	Боковина	2124	490	1	Боковины
Пр071	Перегородка	2124	400	1	Боковины
К198	Крышка	842	842	1	Крышки
К199	Крышка	842	842	1	Крышки
В180	Вязка	826	490	1	Крышки
В181	Вязка	400	336	2	Крышки
П058	Полка	400	336	3	Крышки
Л177	ЛДВП	854	429	5	Крышки
Л178	ЛДВП	429	364	5	Крышки
Брус соединительный 826 мм				4	Крышки
Брус соединительный 336 мм				4	Крышки
Труба овальная 820 мм				1	Крышки

Заглушка для эксцентрика  8 шт.	Заглушка для евроинта  8 шт.	Евроключ  1 шт.	Евровинт 6x50  17 шт.	Гвоздь 2x20  80 шт.
Полкодержатель (хром)  12 шт.	Петля 4-х шарнирная 45гр.  4 шт.	Опора прямоугольная 20 мм.  5 шт.	Заглушка технологическая Ф5  32 шт.	Заглушка технологическая Ф8  9 шт.
Шуруп 4x16  30 шт.	Футорка для шурупа 4x16  8 шт.	Фланец овальный 16 мм.  2 шт.	Стяжка межсекционная D5  1 шт.	Ручка BTS №45  1 шт.
			Эксцентриковая стяжка  8 шт.	Эксцентриковая стяжка усиленная  4 шт.

Качество мебели зависит от качества сборки.  
Рекомендуем доверить сборку специалистам.



Необходимый инструмент для сборки.  
Рекомендуем сборку производить вдвоем.



## Уважаемый покупатель!

Убедительная просьба сохранять упаковку до полной сборки изделия!

В случае обнаружения брака/дефекта обязательно сфотографировать выявленный дефект и этикетку на упаковке. На фотографии должно быть четко видно: наименование изделия, дату изготовления и номер бригады. Претензии по качеству без фотографии этикетки не принимаются.

EAC

Производится в соответствии с буквой А - ООО «МКБТС», г. Пенза, ул. Карпинского, д. 99, офис 3  
Б - ООО «Мебелони», Пензенская область, г. Пенза, ул. Рабова, стр. 7Д

Цвет:



2504BQF10JE16AU 36803-01 00264243 11 0002

Милан ЦС-04  
СЕКЦИЯ ЦЕНТРАЛЬНАЯ  
венге/белый глянец

3/4

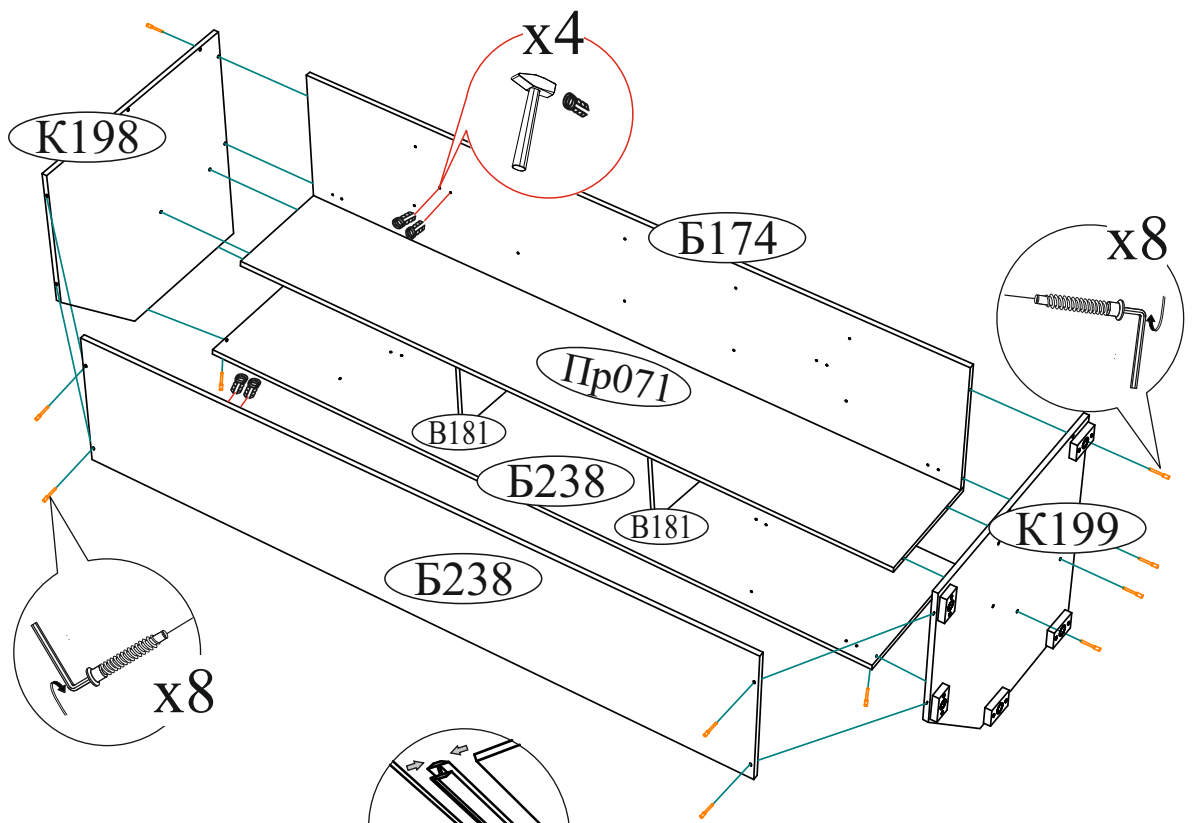
Дата изготовления  
01.01.2021

Крышки

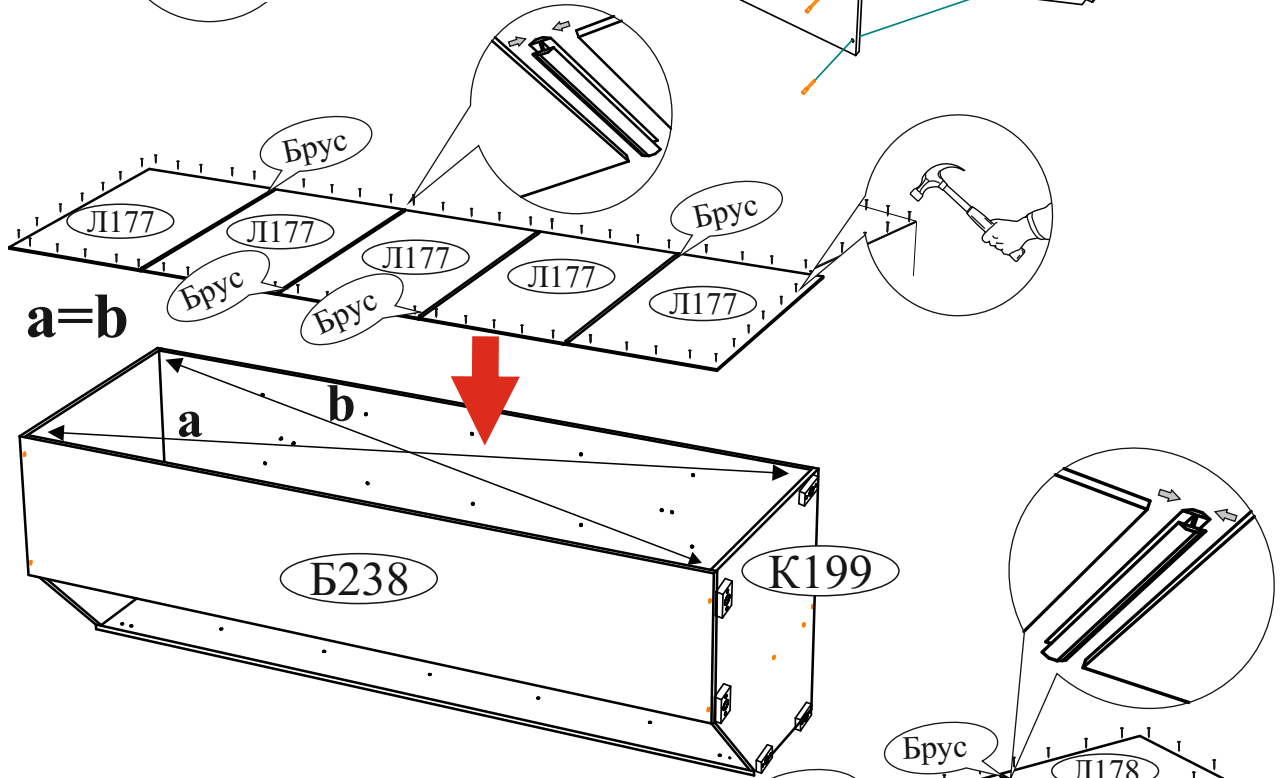
Срок службы 5 лет. Гарантия 24 мес.

Бригада 1

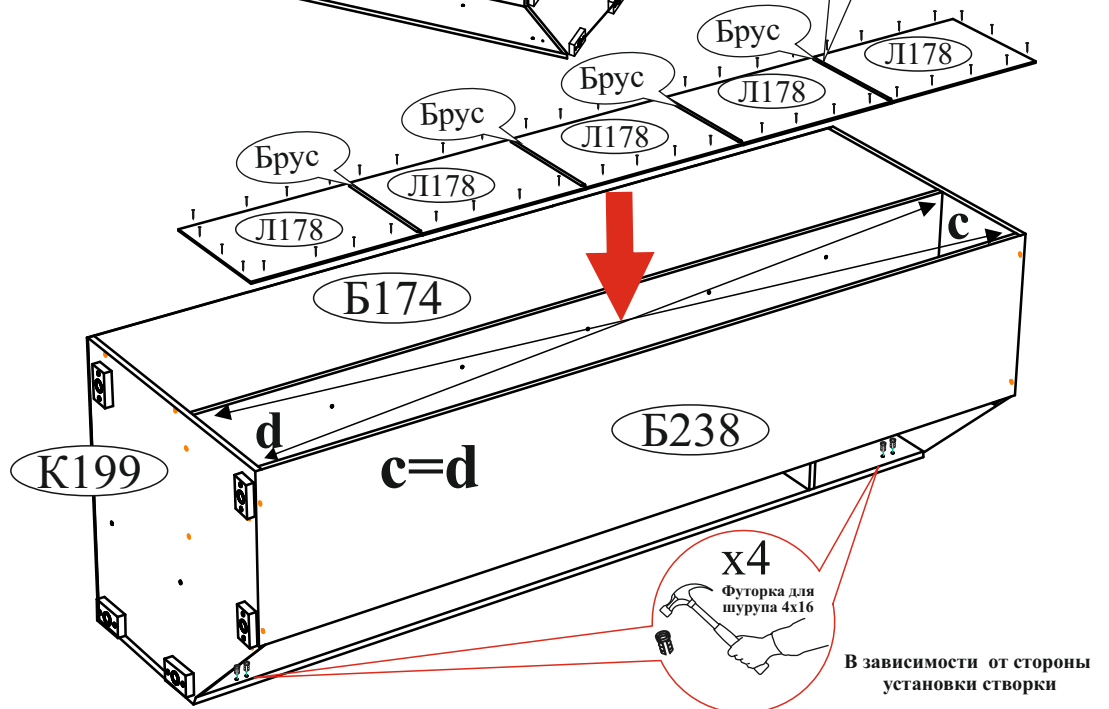
# 4



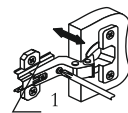
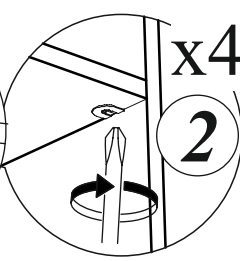
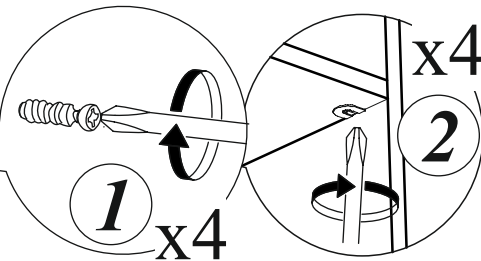
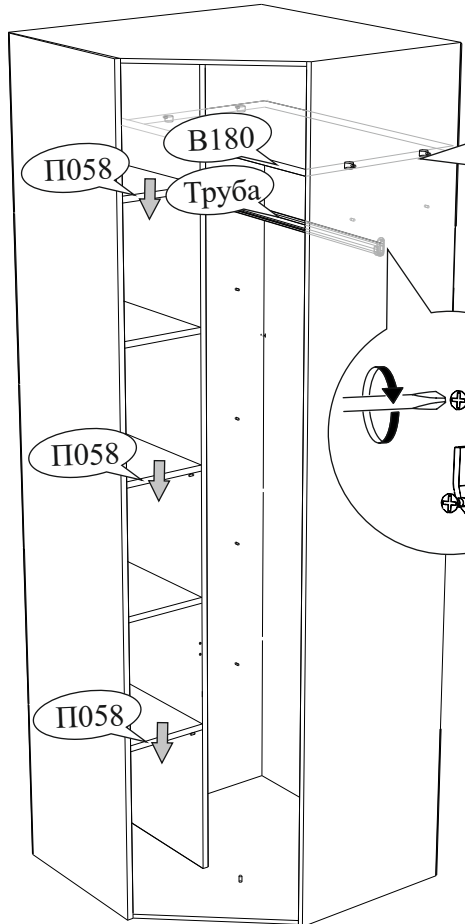
# 5



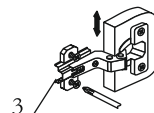
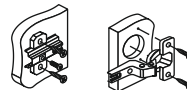
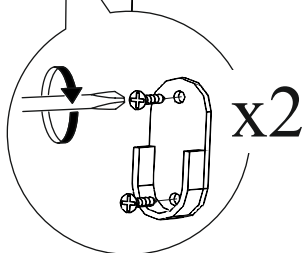
# 6



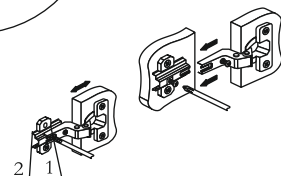
# 7



Регулировка створки по глубине

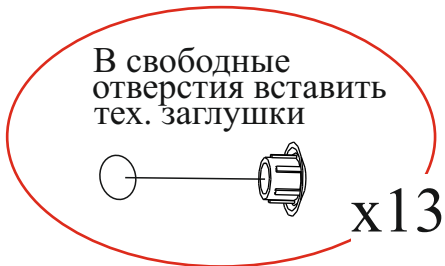
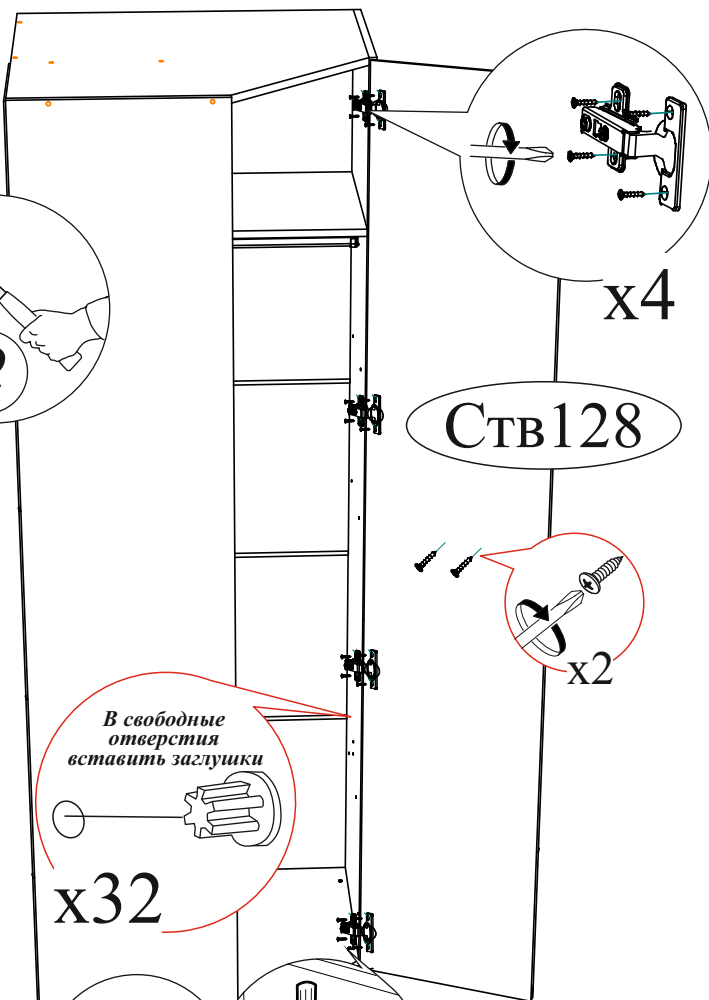


Регулировка створки по высоте



Регулировка створки по ширине

# 8



**ВНИМАНИЕ!!!**

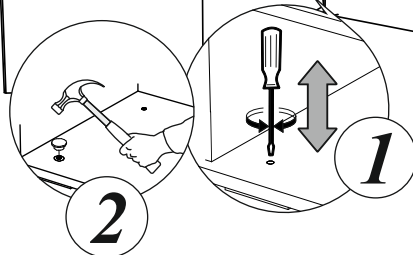
Не вставляйте на открытые ящики!



Не тяните за открытые створки!



Рекомендуем закрепить мебель к стене или к другой мебели.



**Уважаемый покупатель!**

**Выражаем Вам искреннюю благодарность за выбор нашей мебели!**